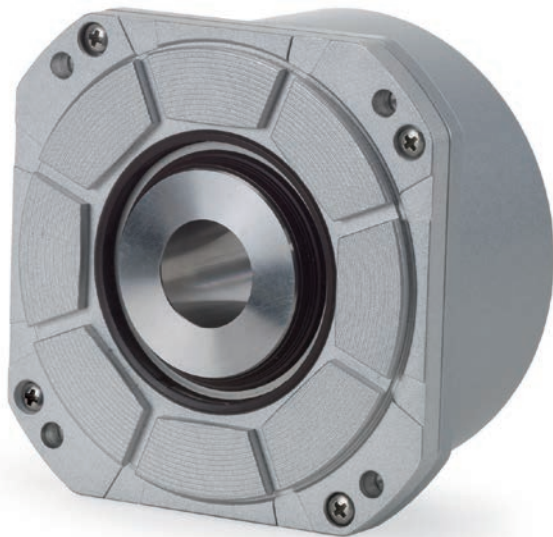




HEIDENHAIN



Produktinformation

RCN 2001

RCN 5001

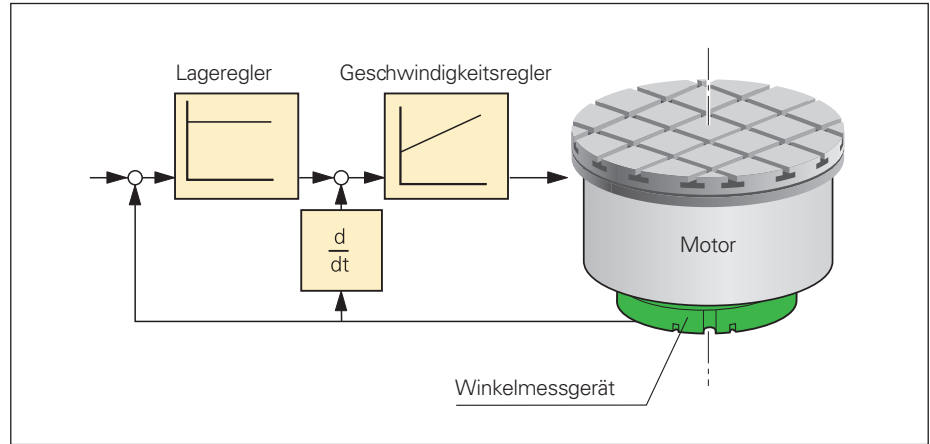
RCN 8001

Absolute Winkelmessgeräte
für hohe Produktivität

03/2021

Winkelmessgeräte für Direktantriebe in Werkzeugmaschinen

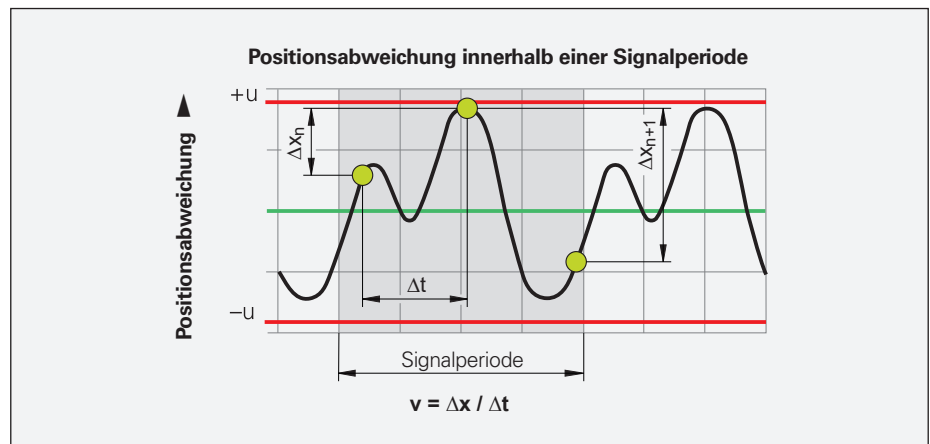
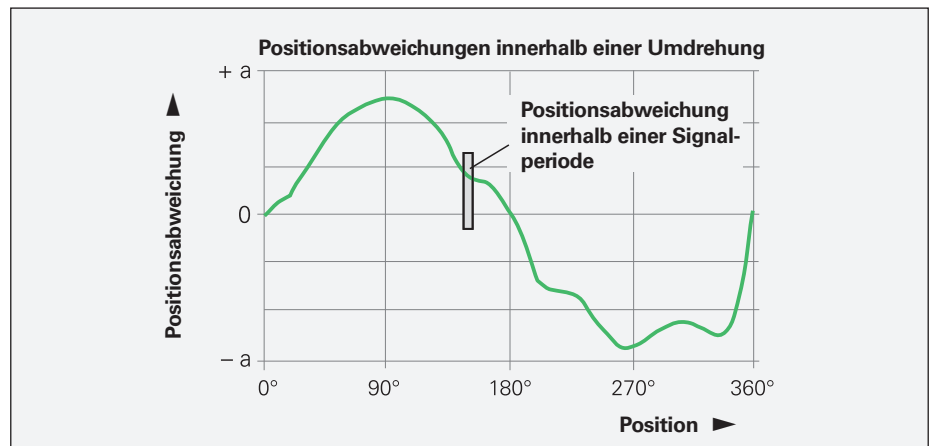
In vielen Bereichen und besonders im Werkzeugmaschinenbau werden zunehmend Direktantriebe eingesetzt. Verglichen mit getriebeübersetzten Drehachsen sind Direktantriebe sehr verschleiß- und wartungsarm. Zudem ermöglichen Torquemotoren eine wesentlich höhere Dynamik der Drehachsen, da keine zwischengeschalteten mechanischen Antriebskomponenten erforderlich sind. Mit der direkten Kraftübertragung können somit deutlich höhere Beschleunigungs- und Drehzahlwerte erzielt werden. Das ist insbesondere bei der 5-Achs-Simultanbearbeitung ein großer Vorteil. Schließlich sind es meist Rundachsen, die die Geschwindigkeit der Simultanbewegungen limitieren. Eine höhere Dynamik der Rundachsen ermöglicht somit gleichmäßigere Werkzeugherschübe und eine Steigerung der Produktivität.



Regelkreis bei rotatorischem Direktantrieb (Torquemotor)

Für die Leistungsfähigkeit einer direkt angetriebenen Vorschubachse ist u. a. die Wahl des Messgeräts zur Bestimmung der Achsposition entscheidend. Messgeräte mit optischem Abtastverfahren zeigen besonders Vorteile bei Genauigkeit, Laufruhe und Erwärmungsverhalten der angetriebenen Vorschubachse.

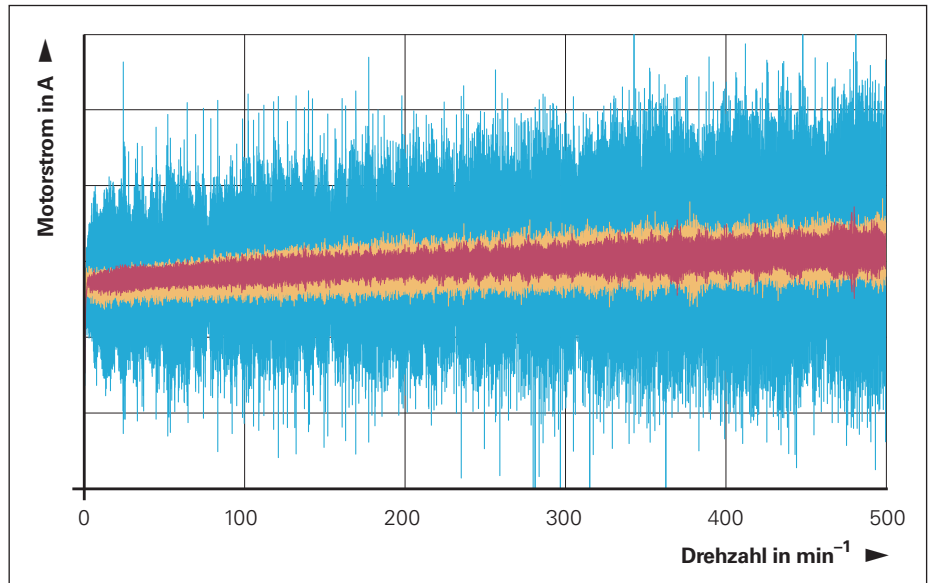
Bei den direkt angetriebenen Vorschubachsen wird neben der Ist-Position auch die aktuelle Geschwindigkeit mit dem Messgerät bestimmt. Durch die fehlende mechanische Übersetzung zwischen Messgerät und Antrieb muss das Messgerät über eine entsprechend hohe Auflösung verfügen, um auch bei langsamen Vorschubgeschwindigkeiten eine hohe Güte der Geschwindigkeitsregelung zu ermöglichen. Weiterhin können mit den höheren k_V -Faktoren im Positionsregelkreis von Direktantrieben größere Regelbandbreiten und höhere Störsteifigkeiten eingestellt werden. Hierdurch steigt aber auch der Einfluss der Signalqualität des Messgeräts auf das Positionier- und Regelkreisverhalten. Positionsabweichungen innerhalb einer Signalperiode wirken sich auf die Positioniergenauigkeit und auf das Gleichlaufverhalten des Antriebs aus. Bei geringen Vorschubgeschwindigkeiten folgt der Vorschubantrieb – und damit die Drehachse – den Positionsabweichungen innerhalb einer Signalperiode. Da Direktantriebe durch den höheren k_V -Faktor über eine erweiterte Regelbandbreite verfügen, folgen sie den Positionsabweichungen über einen größeren Drehzahlbereich der Vorschubachse.



Positionsabweichungen innerhalb einer Signalperiode mit Auswirkungen auf das Gleichlaufverhalten

Der Geschwindigkeitsregler berechnet die Sollströme, die den Antrieb entsprechend den Regelabweichungen abbremst oder beschleunigt. Eine ungenügende Signalqualität des Messgeräts der direkt angetriebenen Achse verursacht somit neben Störungen im Positionsregelkreis auch Störungen in den unterlagerten Regelkreisen bis hin zum Stromregelkreis. Es kommt zu erhöhtem Rauschen des Motorstromsignals sowie in ungünstigen Fällen zusätzlich zu unerwünschten, hochfrequenten Geräuschen im Antriebsstrang. Eine Reduzierung der Regelkreisverstärkung ist notwendig. Aufgrund des erhöhten Stromrauschens ergeben sich auch erhöhte Verlustleistungen im Antriebsmotor. Die Folge ist die erweiterte Erwärmung der Achseinheit. Folglich können erhöhte thermisch bedingte Verformungen der Achsstruktur auftreten bzw. höhere Antriebskühlleistungen an der Maschine erforderlich sein. Um dies zu vermeiden, benötigen direkt angetriebene Vorschubachsen Positionsmessgeräte mit kleinen Signalperioden und hoher Signalgüte.

Die Baureihe RCN zeichnet sich durch ihre hohe Strichzahl und Signalqualität aus. Direkt angetriebene Rundachsen weisen mit diesen Messgeräten ein geringes Rauschen des Motorstroms und ein ruhiges Betriebsverhalten auf. Die hohe Signalgüte optischer Messgeräte ermöglicht also eine bessere Nutzung des Leistungspotenzials direkt angetriebener Vorschubachsen.



Beispielhafter Vergleich des Stromrauschverhaltens von optischen und nichtoptischen Winkelmessgeräten in Rundtischen mit Direktantrieb bei kontinuierlich steigender Drehzahl

- Optisches Winkelmessgerät mit 32768 Strichen
- Optisches Winkelmessgerät mit 16384 Strichen
- Nichtoptisches Winkelmessgerät mit 2600 Strichen

Vorteile der neuen RCN im Vergleich zum Vorgängermodell

Hohe Systemgenauigkeit

Durch die Optimierung (z. B. im Bereich der Abtastung) können die neuen Baureihen RCN 2001 und RCN 5001 mit **Systemgenauigkeiten von $\pm 2''$ und $\pm 4''$** spezifiziert werden.

Diese Systemgenauigkeit beinhaltet bei unverändert großen Anbautoleranzen (z. B. bis $\pm 0,3$ mm in axialer Richtung) folgende Abweichungen:

- Positionsabweichungen innerhalb einer Umdrehung
- Positionsabweichungen innerhalb einer Signalperiode
- Abweichungen auf Grund der Ankopplung

Die Baureihe RCN 8001 ist unverändert mit **Systemgenauigkeiten von $\pm 1''$ und $\pm 2''$** spezifiziert.

Optimierte Abtastung

Die Abtastung bei den Baureihen RCN 2001, RCN 5001 und RCN 8001 ist so unempfindlich, dass sich flüssige Verschmutzungen oder Kondensationströpfchen kaum auf die Abtastsignale und damit Antriebsregelung auswirken. Damit werden Störungen im Bearbeitungsprozess aufgrund von Messgeräteverschmutzungen weitgehend vermieden.

Einfache Erfassung der Temperaturwerte von Direktantrieben

Um eine Überhitzung von Direktantrieben im Betrieb zu vermeiden, ist die Temperaturüberwachung des Motors üblich. Die neuen Baureihen ermöglichen in Kombination mit der HEIDENHAIN-Sensorbox EIB 5211 bzw. EIB 5212 eine Auswertung der Wicklungstemperaturen von Direktantrieben. Die Sensorbox wird in der Nähe des Direktantriebs eingebaut und erlaubt eine applikationsnahe Digitalisierung der **Temperaturinformation des Direktantriebs**. Neben den Positionsdaten werden die verarbeiteten Temperaturdaten über die rein digitale Schnittstelle zur Steuerung übertragen.

Damit ergeben sich folgende praktische Vorteile:

- Reduzierter Verkabelungsaufwand
- Rein digitale Übertragungstechnik
- Schutz des Direktantriebs vor Überlastung durch die Überwachung aller drei Wicklungen
- Präzise Temperaturüberwachung durch Kompensation des zeitlichen Übertragungsverhaltens der Temperaturmessung (bei Direktantrieben von ETEL)
- Erhöhung der Wirtschaftlichkeit durch Ausnutzung des Direktantriebs bis zur thermischen Belastungsgrenze



Kombination RCN und Sensorbox EIB 521x

Hohe zulässige Drehzahlen

Mit rein serieller Schnittstelle sind bei den Baureihen RCN 2001 und RCN 5001 Drehzahlen bis 3000 min^{-1} und bei den RCN 8001 Drehzahlen bis 1500 min^{-1} möglich. Die zulässige Drehzahl ist wesentlich von der internen Messgerätemperatur abhängig, die unter anderem von der Bearbeitungsdauer und der Arbeitstemperatur beeinflusst wird. Als Arbeitstemperatur wird die Temperatur in unmittelbarer Nähe zum Messgerät definiert, jedoch ohne Kontakt mit der Messgeräte-Oberfläche. Um das Messgerät vor einer thermischen Überlastung zu schützen, sind die neuen RCN mit einem Temperatursensor ausgestattet. Dieser erfasst die Temperatur im Messgerät und überträgt sie an die Folge-Elektronik. Bei einer zu hohen Temperatur im Messgerät ($90 \text{ }^\circ\text{C}$) wird ein Alarm generiert und die Maschinensteuerung leitet entsprechende Aktionen ein, um das Messgerät vor Beschädigungen zu schützen. Bei der EnDat-Schnittstelle wird bei $86 \text{ }^\circ\text{C}$ im Messgerät vorab noch ein Warnbit¹⁾ gesetzt. Dies kann genutzt werden, um maschinenseitig individuelle Aktionen zu veranlassen und ein Unterbrechen des Bearbeitungsprozesses zu vermeiden. Basierend auf Tests mit unterschiedlichen Arbeitstemperaturen und Drehzahlen wurden Messgerätemperaturen ausgewertet und das Drehzahl-Schaubild als Orientierungshilfe abgeleitet. Es zeigt die zulässigen Drehzahlen in Abhängigkeit von der Arbeitstemperatur (gültig für einen ununterbrochenen Betrieb bis maximal 90 min). Darin zeigt der grüne Bereich zulässige Drehzahlen in Abhängigkeit der Arbeitstemperatur, bei denen im Messgerät unkritische Temperaturen bestehen. Im gelben Bereich ergibt sich aufgrund der Kombination aus Drehzahl und Arbeitstemperatur bereits eine so hohe Messgerätemperatur, dass die EnDat-Schnittstelle ein Warnbit generiert.²⁾ Bei der roten Linie liegt die Messgerätemperatur bei $90 \text{ }^\circ\text{C}$ und es wird ein Alarmbit aufgrund zu hoher Messgerätemperatur gesetzt.

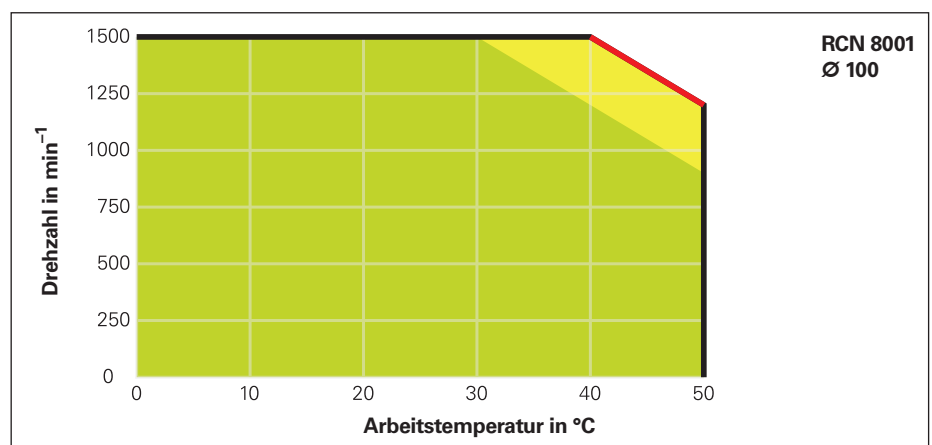
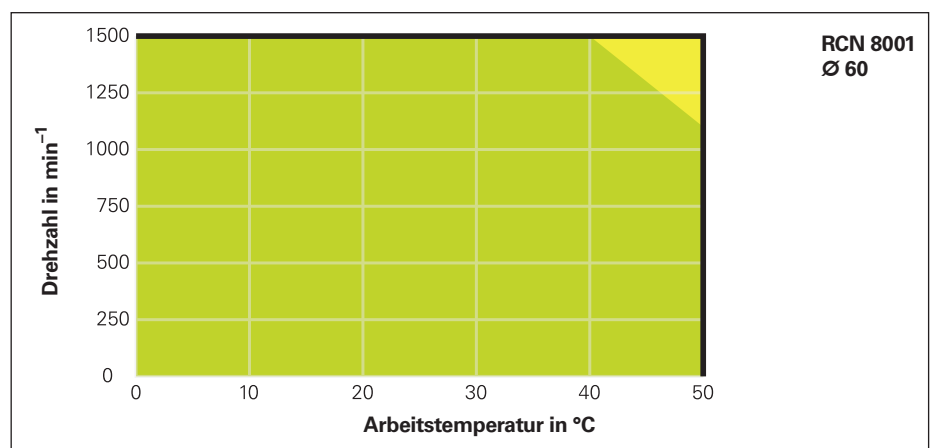
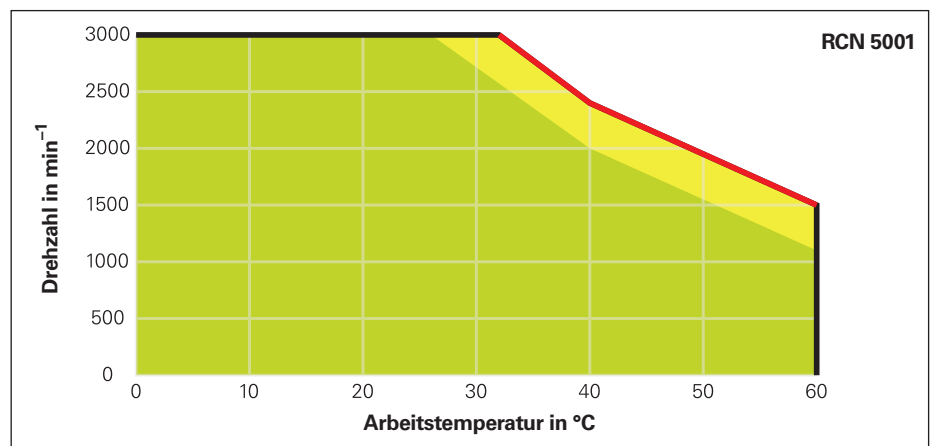
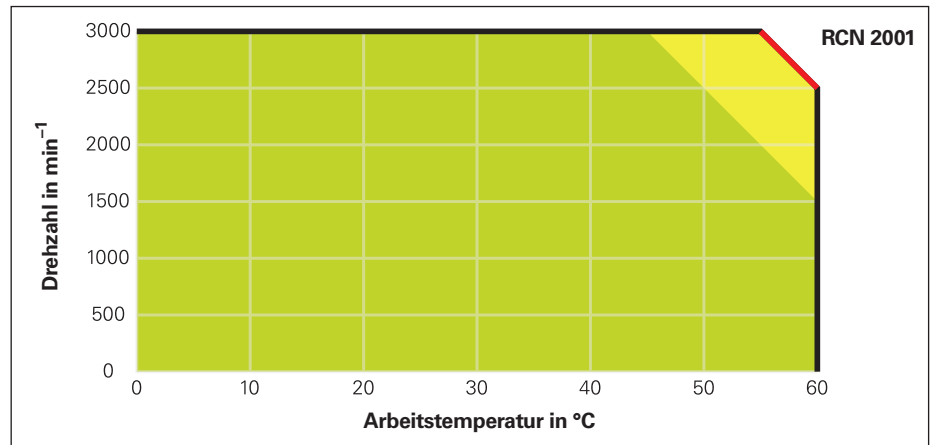
- Zulässiger Drehzahlbereich³⁾
- Erweiterter Drehzahlbereich mit Erfordernis der Messgerätemperatur-Beobachtung³⁾
- Spezifikationsgrenze (max. zulässige Drehzahl und max. zulässige Arbeitstemperatur)³⁾
- Generierung eines Alarmbits aufgrund zu hoher Messgerätemperatur³⁾

¹⁾ Voreingestellter Betriebsparameter, der geändert werden kann

²⁾ Bei voreingestelltem Temperaturwert von $86 \text{ }^\circ\text{C}$

³⁾ Mit rein serieller Schnittstelle

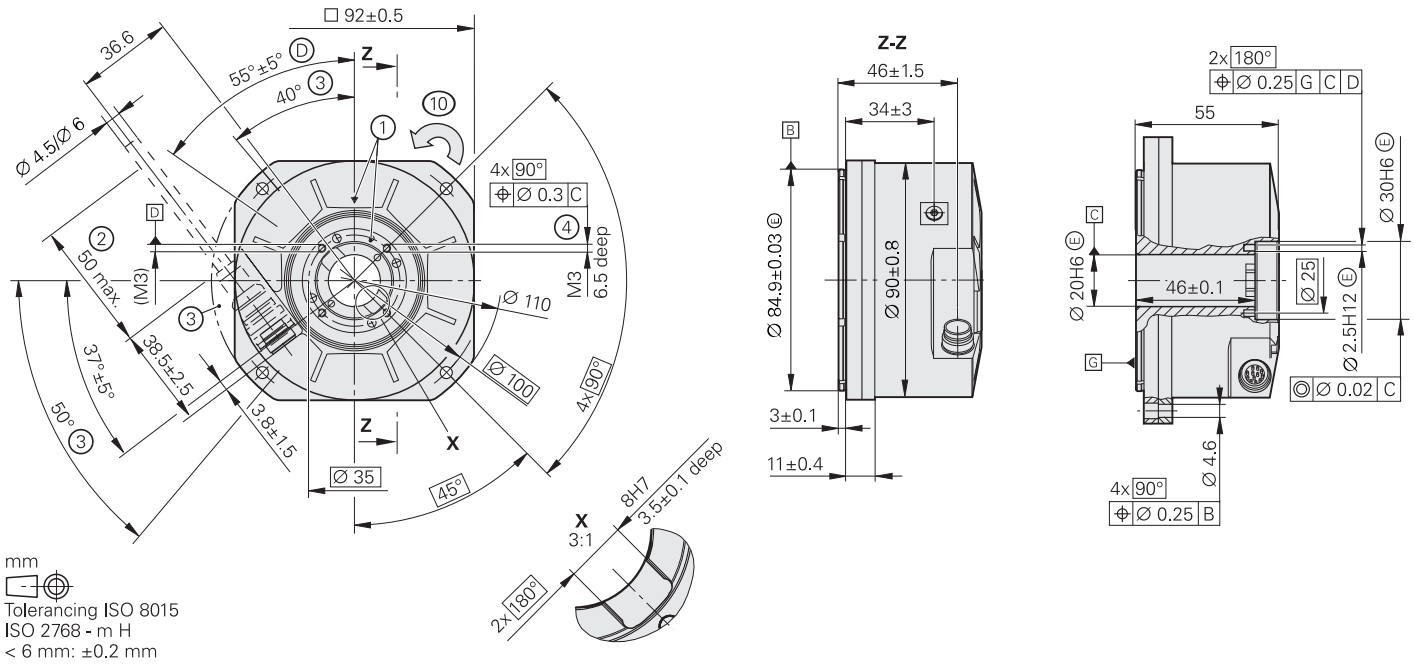
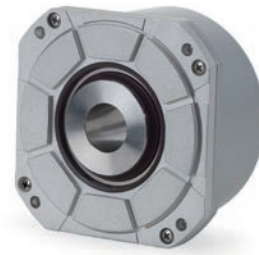
Drehzahl-Schaubilder als Orientierungshilfe für die Baureihe RCN mit rein serieller Schnittstelle



Baureihe RCN 2001

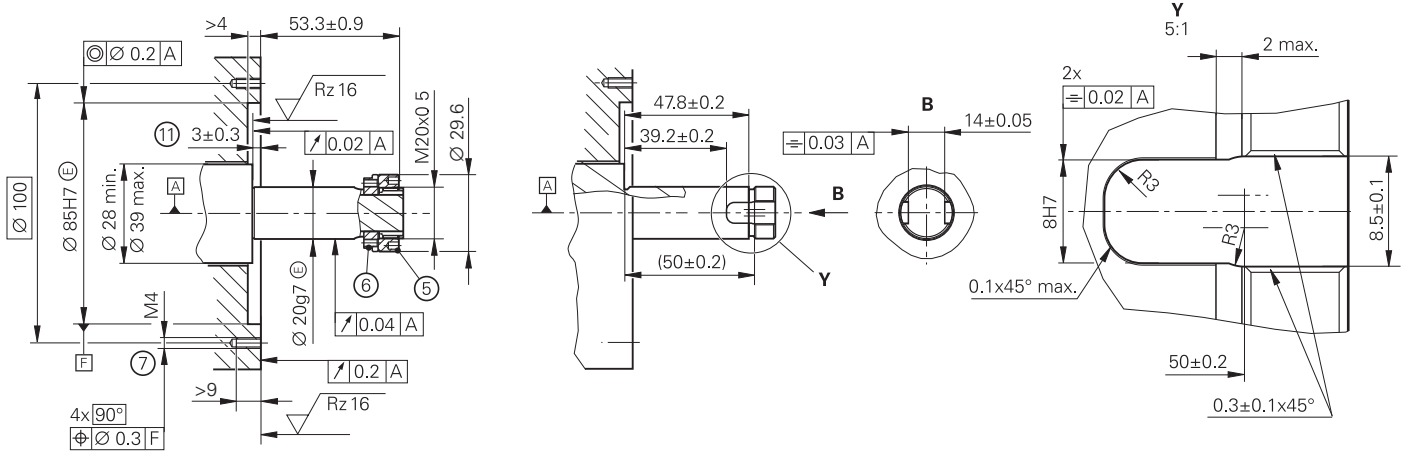
Absolute Winkelmessgeräte der neuesten Generation

- Systemgenauigkeiten $\pm 2''$ und $\pm 4''$
- Übertragung der Direktantriebstemperatur
- Integrierter Temperatursensor
- Für hohe Drehzahlen
- Durchgehende Hohlwelle $\varnothing 20$ mm

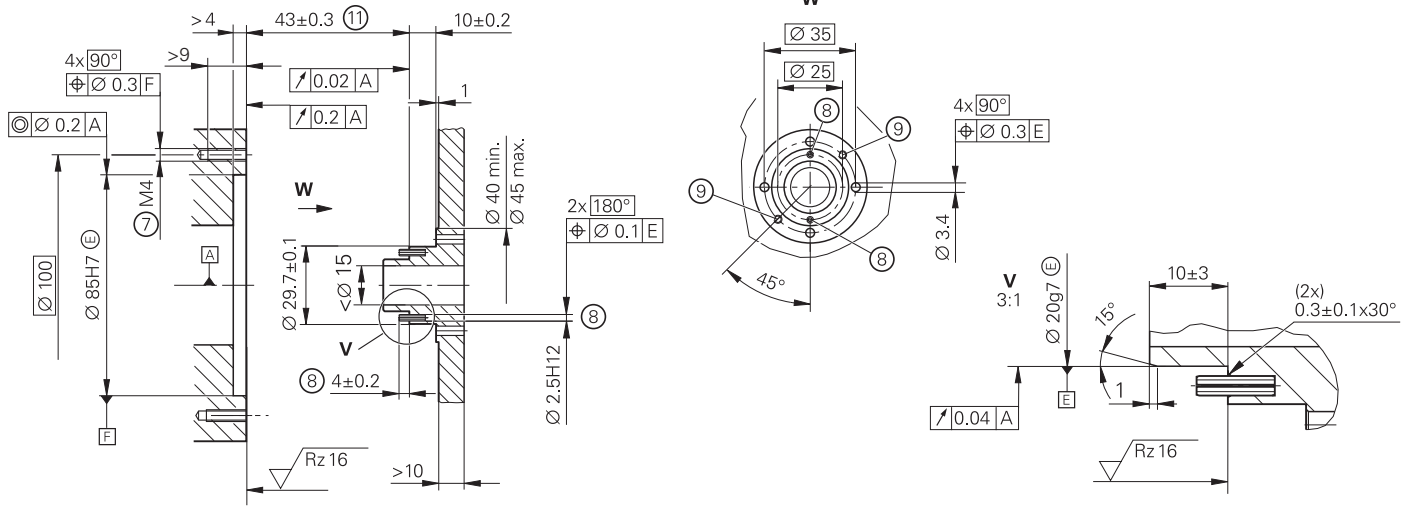


- = Lagerung Kundenwelle
- ⊙ = Druckluftanschluss
- ⊕ = Kundenseitige Anschlussmaße
- 1 = Markierung der 0° Position $\pm 5^\circ$
- 2 = Kabelabstützung
- 3 = Kundenseitiger Freiraum
- 4 = Einschraublänge 4.5 mm ± 0.5 mm (für Zylinderschrauben M3; Details siehe Montageanleitung)
- 5 = Zubehör: Ringmutter ID 336669-03
- 6 = Zubehör: Mitnehmer ID 817921-01
- 7 = Einschraublänge 8 mm ± 1 mm (für Zylinderschrauben M4x20; Details siehe Montageanleitung)
- 8 = 2 x Spannstifte ISO 8752 - 2.5x10 - St
- 9 = Bei Verwendung von Spannstiften zusätzliche Abdrückgewinde (M3) vorsehen
- 10 = Drehrichtung der Welle für steigende Positionswerte
- 11 = Toleranzangabe beinhaltet Montagetoleranzen und thermische Ausdehnung. Keine dynamische Bewegung zulässig.

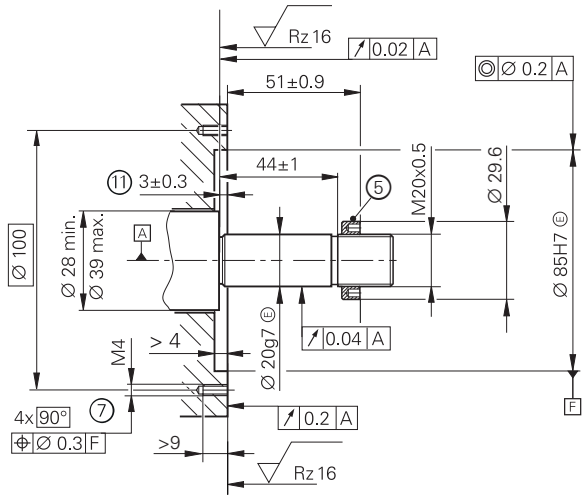
Wellenankopplung mit Ringmutter und Mitnehmer (mit mechanischem Fehlerausschluss) ☒



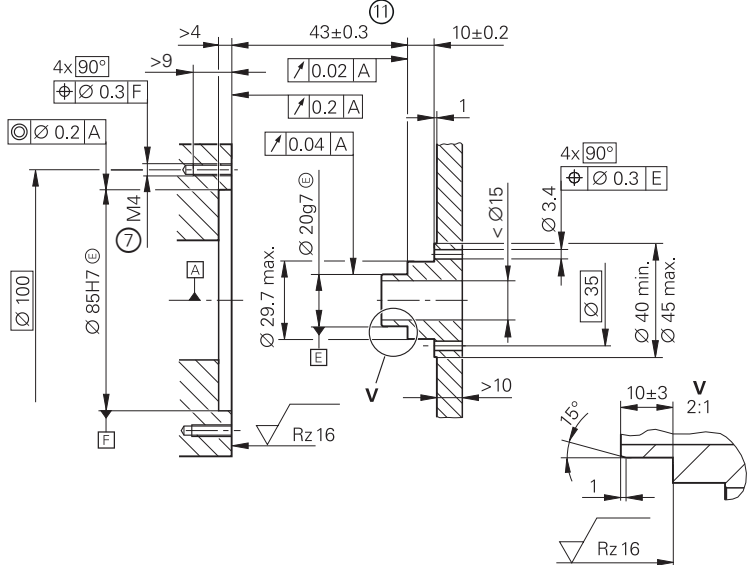
Stirnseitige Wellenankopplung (mit mechanischem Fehlerausschluss) ☒





Wellenankopplung mit Ringmutter (ohne mechanischen Fehlerausschluss) ☒



Stirnseitige Wellenankopplung (ohne mechanischen Fehlerausschluss) ☒



Technische Daten	Absolut  RCN 2511		RCN 2311 	
	Maßverkörperung	DIADUR-Teilkreis mit Absolut- und Inkrementalspur (16384 Striche)		
Systemgenauigkeit	±2"		±4"	
Positionsabweichung pro Signalperiode	≤ ±0,3"		≤ ±0,4"	
Funktionale Sicherheit für Anwendungen bis	<ul style="list-style-type: none"> • SIL 2 nach EN 61508 (weitere Prüfgrundlage: EN 61800-5-2) • Kategorie 3, PL d nach EN ISO 13849-1:2015 			
PFH	≤ 25 · 10 ⁻⁹ (bis 2000 m über NN)			
Sichere Position ¹⁾	<i>Gerät:</i> ±0,22° (sicherheitsrelevanter Messschritt SM = 0,088°) <i>Mechanische Ankopplung:</i> Fehlerausschlüsse für das Lösen von Gehäuse/Flansch und Hohlwelle (siehe <i>Funktionale Sicherheit</i> und <i>Montage</i> auf Seite 22/23)			
Schnittstelle	EnDat 2.2			
Bestellbezeichnung	EnDat22			
Positionen/U	268435456 (28 Bit)		67 108864 (26 Bit)	
Elektr. zulässige Drehzahl	≤ 3000 min ⁻¹ für stetigen Positionswert			
Taktfrequenz Rechenzeit t _{cal}	≤ 16 MHz ≤ 5 µs			
Elektrischer Anschluss	separates Adapterkabel an Messgerät über Schnellsteckverbinder steckbar			
Kabellänge	≤ 100 m (mit HEIDENHAIN-Kabel; Taktfrequenz ≤ 8 MHz)			
Versorgungsspannung	DC 3,6 V bis 14 V			
Leistungsaufnahme ²⁾ (maximal)	3,6 V: ≤ 1,1 W 14 V: ≤ 1,3 W			
Stromaufnahme (typisch)	5 V: 140 mA (ohne Last)			
Welle	durchgehende Hohlwelle Ø = 20 mm			
Mech. zul. Drehzahl (bei Dauerdrehzahl 90 min.)	≤ 3000 min ⁻¹ (bei einer Arbeitstemperatur von 40 °C; Details siehe <i>Hohe zulässige Drehzahlen</i> auf Seite 5)			
Anlaufdrehmoment (bei 20 °C)	typ. ≤ 0,08 Nm			
Trägheitsmoment	<i>Rotor (Hohlwelle):</i> 180 · 10 ⁻⁶ kgm ² <i>Stator (Gehäuse/Flansch):</i> 670 · 10 ⁻⁶ kgm ²			
Zulässige Abweichungen der Antriebswelle	<i>axial:</i> ±0,3 mm ³⁾ <i>radial:</i> Ø 0,2 mm Koaxialität und im Betrieb 0,04 mm Rundlauf (jeweils bezogen auf die Lagerachse der Kundenwelle)			
Eigenfrequenz	≥ 1000 Hz			
Vibration 55 Hz bis 2000 Hz Schock 6 ms	≤ 200 m/s ² (EN 60068-2-6) ≤ 200 m/s ² (EN 60068-2-27)			
Arbeitstemperatur	0 °C bis 60 °C			
Schutzart EN 60529	IP64			
Masse	≈ 1,1 kg			

¹⁾ Nach Positionswertvergleich können in der Folge-Elektronik weitere Toleranzen auftreten (Hersteller der Folge-Elektronik kontaktieren)

²⁾ Siehe *Allgemeine elektrische Hinweise* im Prospekt *Schnittstellen von HEIDENHAIN-Messgeräten*

³⁾ Bereich beinhaltet Montagetoleranzen und thermische Ausdehnung. Keine dynamische Bewegung zulässig.

Technische Daten	Absolut RCN 2581 RCN 2381		RCN 2591 F RCN 2391 F	RCN 2591 M RCN 2391 M
	Maßverkörperung	DIADUR-Teilkreis mit Absolut- und Inkrementalspur (16384 Striche)		
Systemgenauigkeit	RCN 25x1: ±2" RCN 23x1: ±4"			
Positionsabweichung pro Signalperiode	RCN 2581: ≤ ±0,4" RCN 2381: ≤ ±0,4"		RCN 25x1: ≤ ±0,3" RCN 23x1: ≤ ±0,4"	
Schnittstelle	EnDat 2.2	Fanuc Serial Interface αi Interface ⁴⁾		Mitsubishi high speed interface
Bestellbezeichnung	EnDat02	Fanuc05		Mit03-4
Positionswerte/U ⁴⁾	RCN 25x1: 268435456 (28 Bit) RCN 23x1: 67 108864 (26 Bit)			
Elektr. zul. Drehzahl	≤ 1500 min ⁻¹ für stetigen Positionswert		≤ 3000 min ⁻¹ für stetigen Positionswert	
Taktfrequenz Rechenzeit t _{cal}	≤ 2 MHz ≤ 8 µs		-	
Inkrementalsignale Grenzfrequenz -3 dB	~ 1 V _{SS} ≥ 400 kHz		-	
Elektrischer Anschluss	separates Adapterkabel an Messgerät über Schnellsteckverbinder steckbar			
Kabellänge ¹⁾	≤ 150 m	≤ 50 m	≤ 30 m	
Versorgungsspannung	DC 3,6 V bis 14 V			
Leistungsaufnahme ²⁾ (maximal)	3,6 V: ≤ 1,1 W 14 V: ≤ 1,3 W			
Stromaufnahme (typisch)	5 V: ≤ 140 mA (ohne Last)			
Welle	durchgehende Hohlwelle Ø = 20 mm			
Mech. zul. Drehzahl (bei Dauerdrehzahl 90 min.)	RCN 2x91: ≤ 3000 min ⁻¹ (bei einer Arbeitstemperatur von 40 °C; Details siehe <i>Hohe zulässige Drehzahlen</i> auf Seite 5) RCN 2x81: ≤ 1500 min ⁻¹			
Anlaufdrehmoment (bei 20 °C)	typ. ≤ 0,08 Nm			
Trägheitsmoment	Rotor (Hohlwelle): 180 · 10 ⁻⁶ kgm ² Stator (Gehäuse/Flansch): 670 · 10 ⁻⁶ kgm ²			
Zulässige Abweichungen der Antriebswelle	axial: ±0,3 mm ³⁾ radial: Ø 0,2 mm Koaxialität und im Betrieb 0,04 mm Rundlauf (jeweils bezogen auf die Lagerachse der Kundenwelle)			
Eigenfrequenz	≥ 1000 Hz			
Vibration 55 Hz bis 2000 Hz Schock 6 ms	≤ 200 m/s ² (EN 60068-2-6) ≤ 200 m/s ² (EN 60068-2-27)			
Arbeitstemperatur	0 °C bis 60 °C			
Schutzart EN 60529	IP64			
Masse	≈ 1,1 kg			

¹⁾ Mit HEIDENHAIN-Kabel ≤ 8 MHz

²⁾ Siehe *Allgemeine elektrische Hinweise* im Prospekt *Schnittstellen von HEIDENHAIN-Messgeräten*

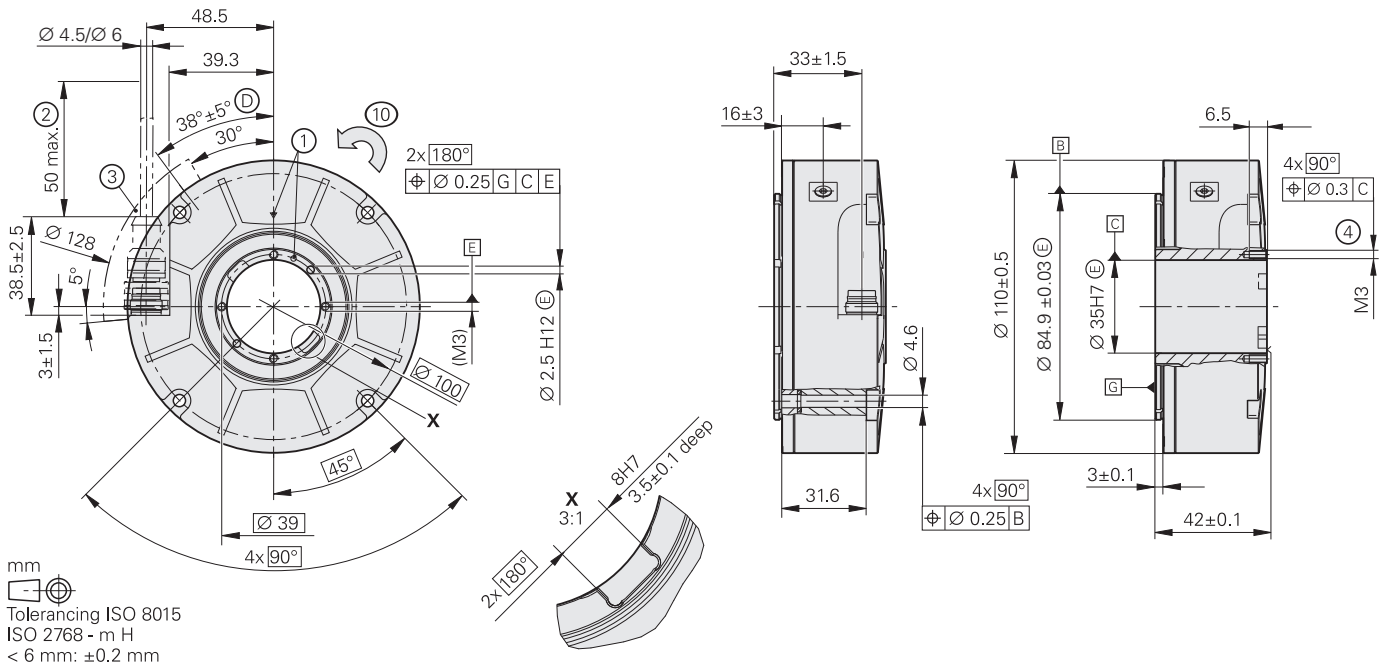
³⁾ Bereich beinhaltet Montagetoleranzen und thermische Ausdehnung. Keine dynamische Bewegung zulässig.

⁴⁾ Reduzierte Auflösung im Betrieb Fanuc α Interface; RCN 2591 F: 134217728 (27 Bit)
RCN 2391 F: 8388608 (23 Bit)

Baureihe RCN 5001

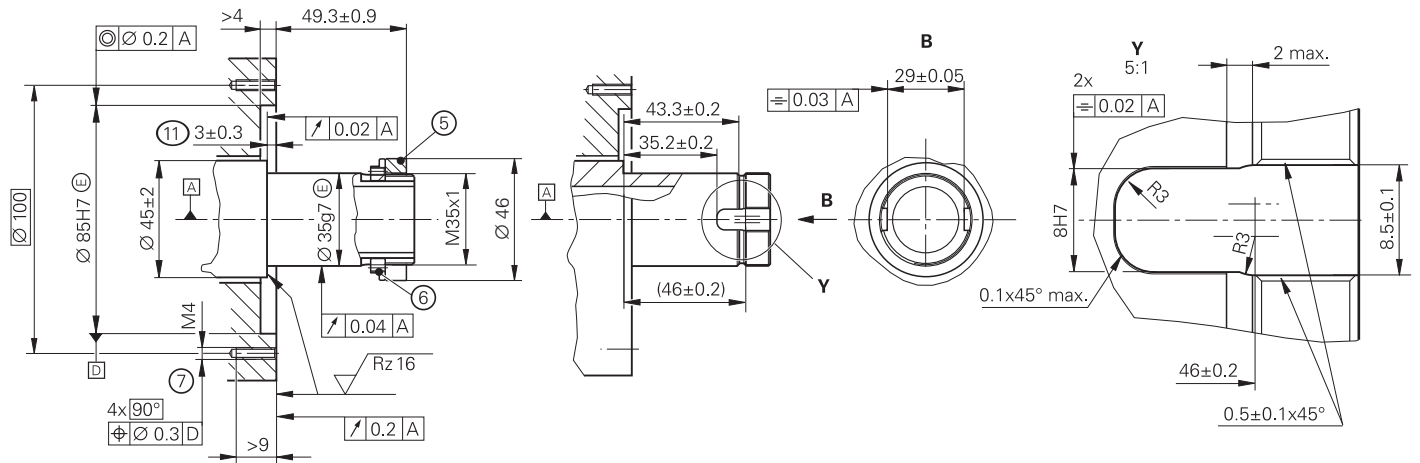
Absolute Winkelmessgeräte der neuesten Generation

- Systemgenauigkeiten $\pm 2''$ und $\pm 4''$
- Übertragung der Direktantriebstemperatur
- Integrierter Temperatursensor
- Für hohe Drehzahlen
- Durchgehende Hohlwelle $\varnothing 35$ mm

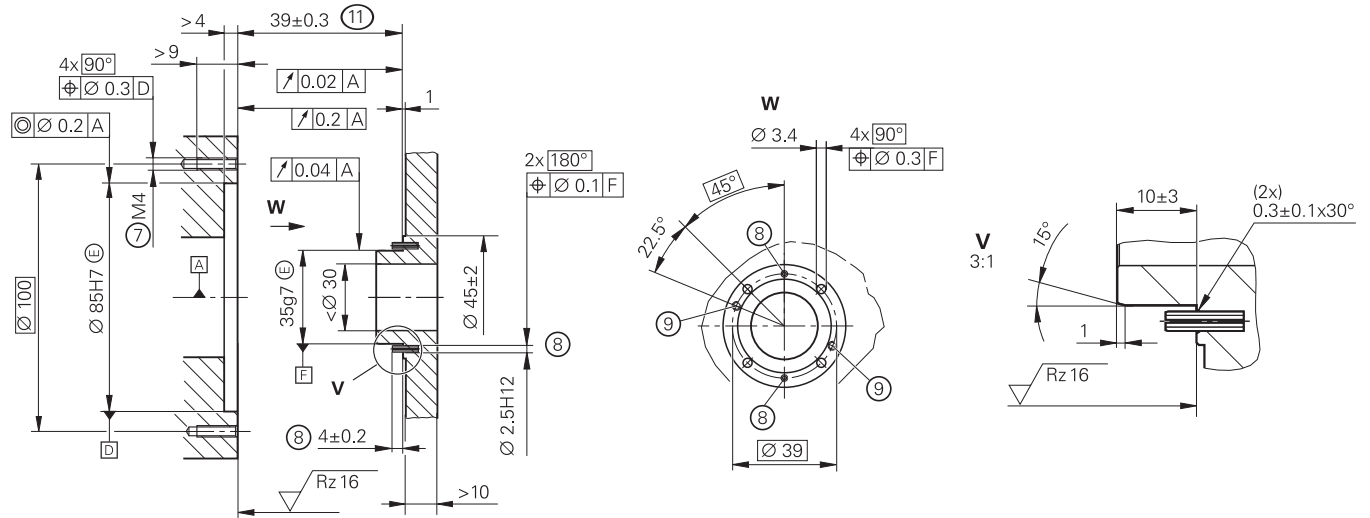


- = Lagerung Kundenwelle
- ⊙ = Druckluftanschluss
- ⊕ = Kundenseitige Anschlussmaße
- 1 = Markierung der 0° Position $\pm 5^\circ$
- 2 = Kabelabstützung
- 3 = Kundenseitiger Freiraum
- 4 = Einschraublänge $4.5 \text{ mm} \pm 0.5 \text{ mm}$ (für Zylinderschrauben M3; Details siehe Montageanleitung)
- 5 = Zubehör: Ringmutter ID 336669-17
- 6 = Zubehör: Mitnehmer ID 817921-02
- 7 = Einschraublänge $8 \text{ mm} \pm 1 \text{ mm}$ (für Zylinderschrauben M4x20; Details siehe Montageanleitung)
- 8 = $2 \times$ Spannstifte ISO 8752 – 2.5×10 – St
- 9 = Bei Verwendung von Spannstiften zusätzliche Abdrückgewinde (M3) vorsehen
- 10 = Drehrichtung der Welle für steigende Positionswerte
- 11 = Toleranzangabe beinhaltet Montagetoleranzen und thermische Ausdehnung. Keine dynamische Bewegung zulässig.

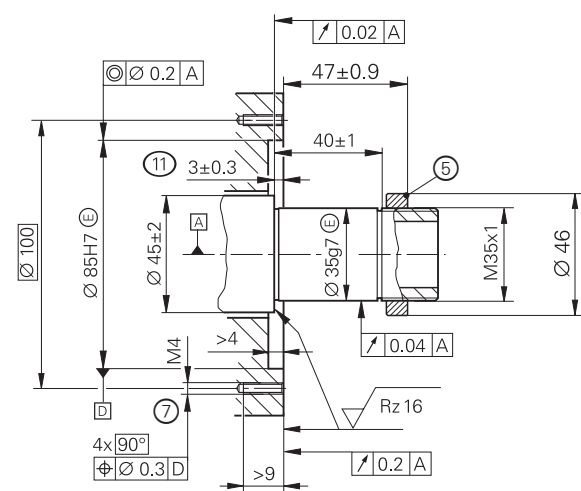
Wellenankopplung mit Ringmutter und Mitnehmer (mit mechanischem Fehlerausschluss) ☒



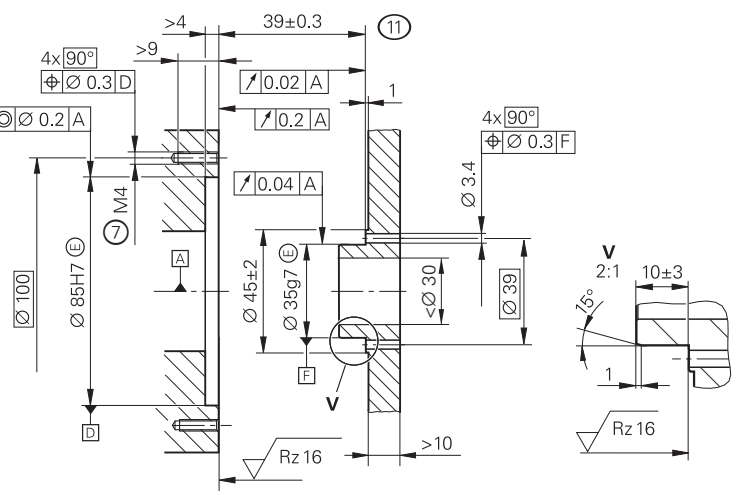
Stirnseitige Wellenankopplung (mit mechanischem Fehlerausschluss) ☒





Wellenankopplung mit Ringmutter (ohne mechanischen Fehlerausschluss) ☒



Stirnseitige Wellenankopplung (ohne mechanischen Fehlerausschluss) ☒



Technische Daten	Absolut  RCN 5511		RCN 5311 	
	Maßverkörperung	DIADUR-Teilkreis mit Absolut- und Inkrementalspur (16384 Striche)		
Systemgenauigkeit	±2"		±4"	
Positionsabweichung pro Signalperiode	≤ ±0,3"		≤ ±0,4"	
Funktionale Sicherheit für Anwendungen bis	<ul style="list-style-type: none"> • SIL 2 nach EN 61508 (weitere Prüfgrundlage: EN 61800-5-2) • Kategorie 3, PL d nach EN ISO 13849-1:2015 			
PFH	≤ 25 · 10 ⁻⁹ (bis 2000 m über NN)			
Sichere Position ¹⁾	<i>Gerät:</i> ±0,22° (sicherheitsrelevanter Messschritt SM = 0,088°) <i>Mechanische Ankopplung:</i> Fehlerausschlüsse für das Lösen von Gehäuse/Flansch und Hohlwelle (siehe <i>Funktionale Sicherheit</i> und <i>Montage</i> auf Seite 22/23)			
Schnittstelle	EnDat 2.2			
Bestellbezeichnung	EnDat22			
Positionen/U	268435456 (28 Bit)		67 108864 (26 Bit)	
Elektr. zulässige Drehzahl	≤ 3000 min ⁻¹ für stetigen Positionswert			
Taktfrequenz Rechenzeit t _{cal}	≤ 16 MHz ≤ 5 µs			
Elektrischer Anschluss	separates Adapterkabel an Messgerät über Schnellsteckverbinder steckbar			
Kabellänge	≤ 100 m (mit HEIDENHAIN-Kabel; Taktfrequenz ≤ 8 MHz)			
Versorgungsspannung	DC 3,6 V bis 14 V			
Leistungsaufnahme ²⁾ (maximal)	3,6 V: ≤ 1,1 W 14 V: ≤ 1,3 W			
Stromaufnahme (typisch)	5 V: 140 mA (ohne Last)			
Welle	durchgehende Hohlwelle Ø = 35 mm			
Mech. zul. Drehzahl (bei Dauerdrehzahl 90 min.)	≤ 2000 min ⁻¹ (bei einer Arbeitstemperatur von 40 °C; Details siehe <i>Hohe zulässige Drehzahlen</i> auf Seite 5)			
Anlaufdrehmoment (bei 20 °C)	typ. ≤ 0,2 Nm			
Trägheitsmoment	<i>Rotor (Hohlwelle):</i> 130 · 10 ⁻⁶ kgm ² <i>Stator (Gehäuse/Flansch):</i> 1010 · 10 ⁻⁶ kgm ²			
Zulässige Abweichungen der Antriebswelle	<i>axial:</i> ±0,3 mm ³⁾ <i>radial:</i> Ø 0,2 mm Koaxialität und im Betrieb 0,04 mm Rundlauf (jeweils bezogen auf die Lagerachse der Kundenwelle)			
Eigenfrequenz	≥ 1000 Hz			
Vibration 55 Hz bis 2000 Hz Schock 6 ms	≤ 200 m/s ² (EN 60068-2-6) ≤ 200 m/s ² (EN 60068-2-27)			
Arbeitstemperatur	0 °C bis 60 °C			
Schutzart EN 60529	IP64			
Masse	≈ 0,9 kg			

¹⁾ Nach Positionswertvergleich können in der Folge-Elektronik weitere Toleranzen auftreten (Hersteller der Folge-Elektronik kontaktieren)

²⁾ Siehe *Allgemeine elektrische Hinweise* im Prospekt *Schnittstellen von HEIDENHAIN-Messgeräten*

³⁾ Bereich beinhaltet Montagetoleranzen und thermische Ausdehnung. Keine dynamische Bewegung zulässig.

Technische Daten	Absolut RCN 5581 RCN 5381		RCN 5591 F RCN 5391 F	RCN 5591 M RCN 5391 M
	Maßverkörperung	DIADUR-Teilkreis mit Absolut- und Inkrementalspur (16384 Striche)		
Systemgenauigkeit	RCN 55x1: ±2" RCN 53x1: ±4"			
Positionsabweichung pro Signalperiode	RCN 5581: ≤ ±0,4" RCN 5381: ≤ ±0,4"		RCN 55x1: ≤ ±0,3" RCN 53x1: ≤ ±0,4"	
Schnittstelle	EnDat 2.2	Fanuc Serial Interface αi Interface ⁴⁾		Mitsubishi high speed interface
Bestellbezeichnung	EnDat02	Fanuc05		Mit03-4
Positionswerte/U ⁴⁾	RCN 55x1: 268435456 (28 Bit) RCN 53x1: 67 108864 (26 Bit)			
Elektr. zul. Drehzahl	≤ 1500 min ⁻¹ für stetigen Positionswert		≤ 3000 min ⁻¹ für stetigen Positionswert	
Taktfrequenz Rechenzeit t _{cal}	≤ 2 MHz ≤ 8 µs		–	
Inkrementalsignale Grenzfrequenz –3 dB	~ 1 V _{SS} ≥ 400 kHz		–	
Elektrischer Anschluss	separates Adapterkabel an Messgerät über Schnellsteckverbinder steckbar			
Kabellänge ¹⁾	≤ 150 m	≤ 50 m	≤ 30 m	
Versorgungsspannung	DC 3,6 V bis 14 V			
Leistungsaufnahme ²⁾ (maximal)	3,6 V: ≤ 1,1 W 14 V: ≤ 1,3 W			
Stromaufnahme (typisch)	5 V: ≤ 140 mA (ohne Last)			
Welle	durchgehende Hohlwelle Ø = 35 mm			
Mech. zul. Drehzahl (bei Dauerdrehzahl 90 min.)	RCN 5x91: ≤ 2000 min ⁻¹ (bei einer Arbeitstemperatur von 40 °C; Details siehe <i>Hohe zulässige Drehzahlen</i> auf Seite 5) RCN 5x81: ≤ 1500 min ⁻¹ (Arbeitstemperatur ≤ 50 °C) ≤ 1200 min ⁻¹ (Arbeitstemperatur > 50 °C)			
Anlaufdrehmoment (bei 20 °C)	typ. ≤ 0,2 Nm			
Trägheitsmoment	Rotor (Hohlwelle): 130 · 10 ⁻⁶ kgm ² Stator (Gehäuse/Flansch): 1010 · 10 ⁻⁶ kgm ²			
Zulässige Abweichungen der Antriebswelle	axial: ±0,3 mm ³⁾ radial: Ø 0,2 mm Koaxialität und im Betrieb 0,04 mm Rundlauf (jeweils bezogen auf die Lagerachse der Kundenwelle)			
Eigenfrequenz	≥ 1000 Hz			
Vibration 55 Hz bis 2000 Hz Schock 6 ms	≤ 200 m/s ² (EN 60068-2-6) ≤ 200 m/s ² (EN 60068-2-27)			
Arbeitstemperatur	0 °C bis 60 °C			
Schutzart EN 60529	IP64			
Masse	≈ 0,9 kg			

¹⁾ Mit HEIDENHAIN-Kabel ≤ 8 MHz

²⁾ Siehe *Allgemeine elektrische Hinweise* im Prospekt *Schnittstellen von HEIDENHAIN-Messgeräten*

³⁾ Bereich beinhaltet Montagetoleranzen und thermische Ausdehnung. Keine dynamische Bewegung zulässig.

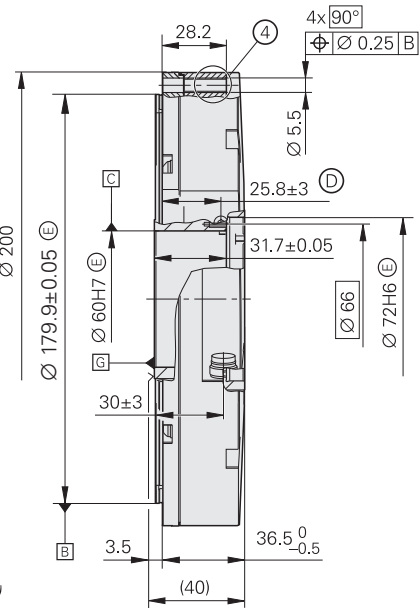
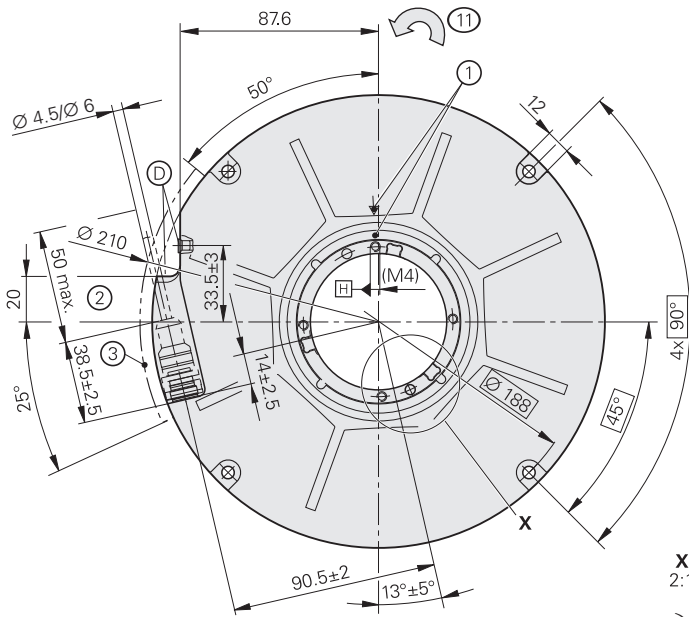
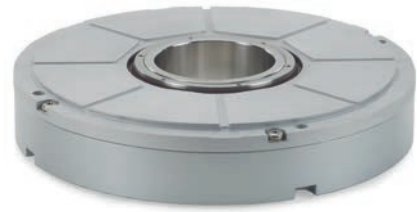
⁴⁾ Reduzierte Auflösung im Betrieb Fanuc α Interface; RCN 5591 F: 134217728 (27 Bit)

RCN 5391 F: 8388608 (23 Bit)

Baureihe RCN 8001

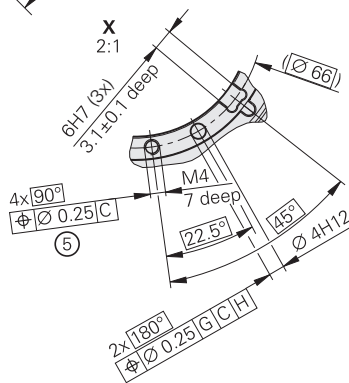
Absolute Winkelmessgeräte der neuesten Generation

- Systemgenauigkeiten $\pm 1''$ und $\pm 2''$
- Übertragung der Direktantriebstemperatur
- Integrierter Temperatursensor
- Für hohe Drehzahlen
- Durchgehende Hohlwelle $\varnothing 60$ mm



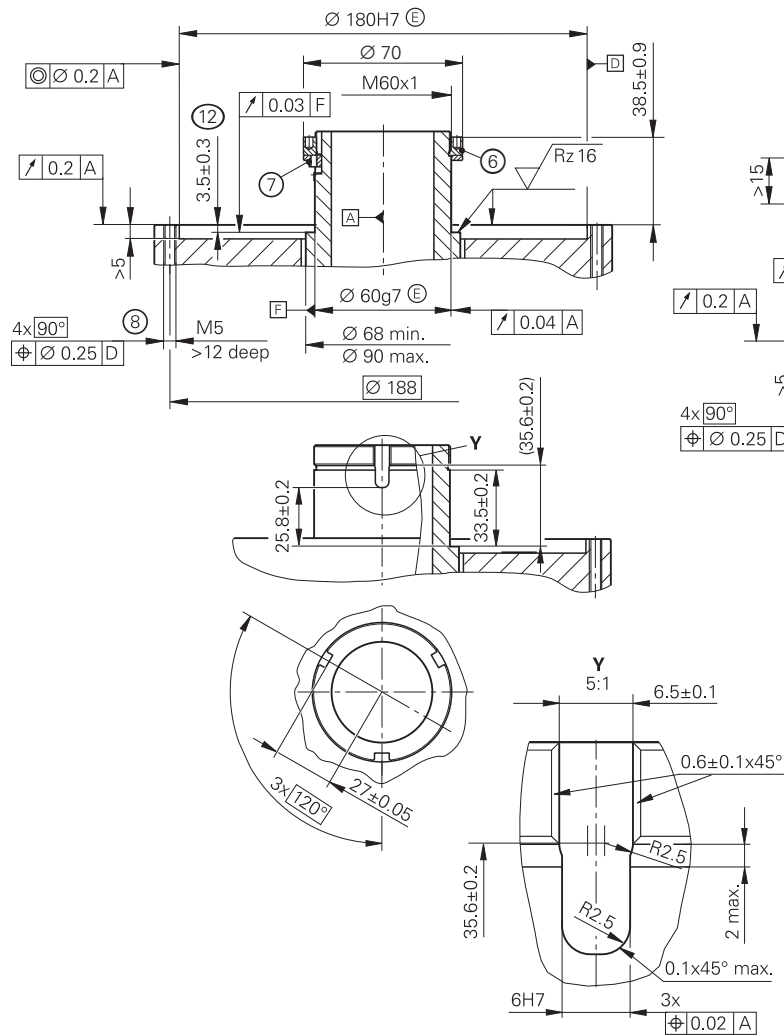
mm

 Tolerancing ISO 8015
 ISO 2768 - m H
 < 6 mm: ± 0.2 mm

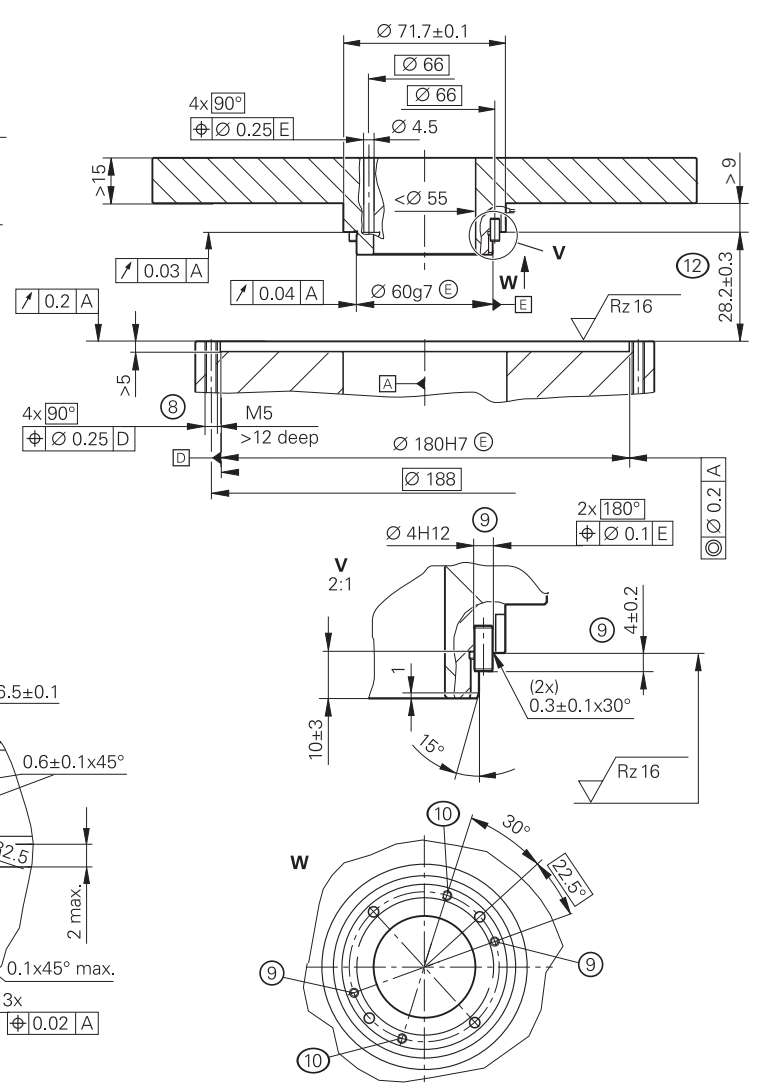


- ▣ = Lagerung Kundenwelle
- ⊙ = Druckluftanschluss
- ⊕ = Kundenseitige Anschlussmaße
- 1 = Markierung der 0° Position $\pm 5^\circ$
- 2 = Kabelabstützung
- 3 = Kundenseitiger Freiraum
- 4 = Um 45° gedreht dargestellt
- 5 = Einschraublänge 5.5 mm ± 0.5 mm (für Zylinderschrauben M4; Details siehe Montageanleitung)
- 6 = Zubehör: Ringmutter ID 336669-11
- 7 = Zubehör: Mitnehmer ID 817921-03
- 8 = Einschraublänge 11 mm ± 1 mm (für Zylinderschrauben M5x40; Details siehe Montageanleitung)
- 9 = 2 x Spannstäbe ISO 8752 - 4x10 - St
- 10 = Bei Verwendung von Spannstäben zusätzliche Abdrückgewinde (M4) vorsehen
- 11 = Drehrichtung der Welle für steigende Positionswerte
- 12 = Toleranzangabe beinhaltet Montagetoleranzen und thermische Ausdehnung. Keine dynamische Bewegung zulässig.

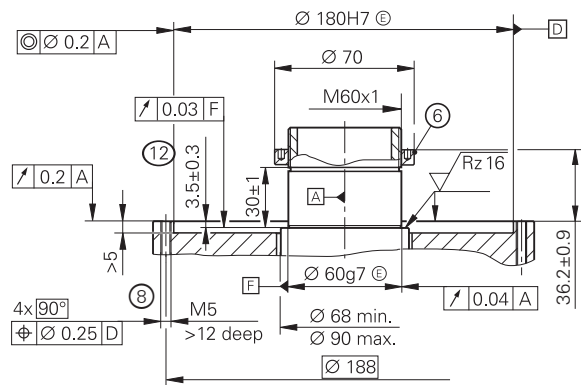
**Wellenankopplung mit Ringmutter und Mitnehmer
(mit mechanischem Fehlerausschluss) ☉**



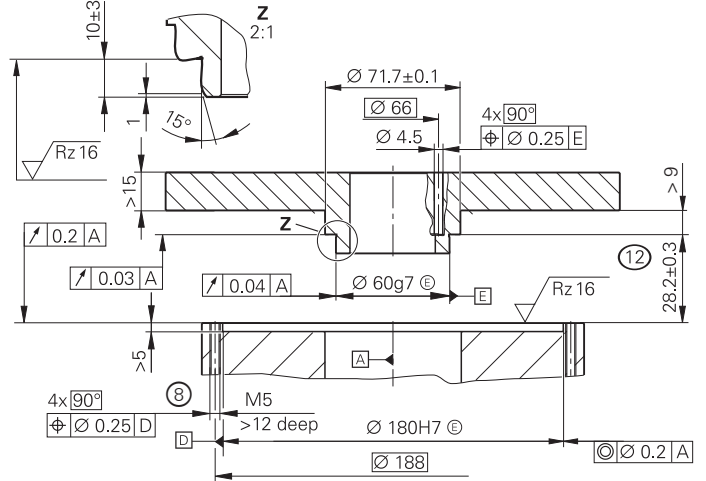
**Stirnseitige Wellenankopplung
(mit mechanischem Fehlerausschluss) ☉**





**Wellenankopplung mit Ringmutter
(ohne mechanischen Fehlerausschluss) ☉**



**Stirnseitige Wellenankopplung
(ohne mechanischen Fehlerausschluss) ☉**



Technische Daten	Absolut 	
	RCN 8511	RCN 8311 
Maßverkörperung	DIADUR-Teilkreis mit Absolut- und Inkrementalspur (32 768 Striche)	
Systemgenauigkeit	±1"	±2"
Positionsabweichung pro Signalperiode	≤ ±0,15"	≤ ±0,2"
Funktionale Sicherheit für Anwendungen bis	<ul style="list-style-type: none"> • SIL 2 nach EN 61508 (weitere Prüfgrundlage: EN 61800-5-2) • Kategorie 3, PL d nach EN ISO 13849-1:2015 	
PFH	≤ 25 · 10 ⁻⁹ (bis 2000 m über NN)	
Sichere Position ¹⁾	<i>Gerät:</i> ±0,11° (sicherheitsrelevanter Messschritt SM = 0,044°) <i>Mechanische Ankopplung:</i> Fehlerausschlüsse für das Lösen von Gehäuse/Flansch und Hohlwelle (siehe <i>Funktionale Sicherheit</i> und <i>Montage</i> auf Seite 22/23)	
Schnittstelle	EnDat 2.2	
Bestellbezeichnung	EnDat22	
Positionen/U	536870912 (29 Bit)	
Elektr. zulässige Drehzahl	≤ 1500 min ⁻¹ für stetigen Positionswert	
Taktfrequenz Rechenzeit t _{cal}	≤ 16 MHz ≤ 5 µs	
Elektrischer Anschluss	separates Adapterkabel an Messgerät über Schnellsteckverbinder steckbar	
Kabellänge	≤ 100 m (mit HEIDENHAIN-Kabel; Taktfrequenz ≤ 8 MHz)	
Versorgungsspannung	DC 3,6 V bis 14 V	
Leistungsaufnahme ²⁾ (maximal)	3,6 V: ≤ 1,1 W 14 V: ≤ 1,3 W	
Stromaufnahme (typisch)	5 V: 140 mA (ohne Last)	
Welle	durchgehende Hohlwelle Ø = 60 mm	
Mech. zul. Drehzahl (bei Dauerdrehzahl 90 min.)	≤ 1500 min ⁻¹ (bei einer Arbeitstemperatur von 40 °C; Details siehe <i>Hohe zulässige Drehzahlen</i> auf Seite 5)	
Anlaufdrehmoment (bei 20 °C)	typ. ≤ 0,7 Nm	
Trägheitsmoment	<i>Rotor (Hohlwelle):</i> 1,22 · 10 ⁻³ kgm ² <i>Stator (Gehäuse/Flansch):</i> 11 · 10 ⁻³ kgm ²	
Zulässige Abweichungen der Antriebswelle	<i>axial:</i> ±0,3 mm ³⁾ <i>radial:</i> Ø 0,2 mm Koaxialität und im Betrieb 0,04 mm Rundlauf (jeweils bezogen auf die Lagerachse der Kundenwelle)	
Eigenfrequenz	≥ 900 Hz	
Vibration 55 Hz bis 2000 Hz Schock 6 ms	≤ 200 m/s ² (EN 60068-2-6) ≤ 200 m/s ² (EN 60068-2-27)	
Arbeitstemperatur	0 °C bis 50 °C	
Schutzart EN 60529	IP64	
Masse	≈ 2,8 kg	

¹⁾ Nach Positionswertvergleich können in der Folge-Elektronik weitere Toleranzen auftreten (Hersteller der Folge-Elektronik kontaktieren)

²⁾ Siehe *Allgemeine elektrische Hinweise* im Prospekt *Schnittstellen von HEIDENHAIN-Messgeräten*

³⁾ Bereich beinhaltet Montagetoleranzen und thermische Ausdehnung. Keine dynamische Bewegung zulässig.

Technische Daten	Absolut RCN 8581 RCN 8381		RCN 8591 F RCN 8391 F	RCN 8591 M RCN 8391 M
	Maßverkörperung	DIADUR-Teilkreis mit Absolut- und Inkrementalspur (32 768 Striche)		
Systemgenauigkeit	RCN 85x1: ±1" RCN 83x1: ±2"			
Positionsabweichung pro Signalperiode	RCN 8581: ≤ ±0,2" RCN 8381: ≤ ±0,2"		RCN 85x1: ≤ ±0,15" RCN 83x1: ≤ ±0,2"	
Schnittstelle	EnDat 2.2	Fanuc Serial Interface αi Interface ⁴⁾		Mitsubishi high speed interface
Bestellbezeichnung	EnDat02	Fanuc05		Mit03-4
Positionswerte/U ⁴⁾	536870912 (29 Bit)			
Elektr. zul. Drehzahl	≤ 750 min ⁻¹ für stetigen Positionswert		≤ 1500 min ⁻¹ für stetigen Positionswert	
Taktfrequenz Rechenzeit t _{cal}	≤ 2 MHz ≤ 8 µs		–	
Inkrementalsignale Grenzfrequenz –3 dB	~ 1 V _{SS} ≥ 400 kHz		–	
Elektrischer Anschluss	separates Adapterkabel an Messgerät über Schnellsteckverbinder steckbar			
Kabellänge ¹⁾	≤ 150 m	≤ 50 m	≤ 30 m	
Versorgungsspannung	DC 3,6 V bis 14 V			
Leistungsaufnahme ²⁾ (maximal)	3,6 V: ≤ 1,1 W 14 V: ≤ 1,3 W			
Stromaufnahme (typisch)	5 V: ≤ 140 mA (ohne Last)			
Welle	durchgehende Hohlwelle Ø = 60 mm			
Mech. zul. Drehzahl (bei Dauerdrehzahl 90 min.)	RCN 8x91: ≤ 1500 min ⁻¹ (bei einer Arbeitstemperatur von 40 °C; Details siehe <i>Hohe zulässige Drehzahlen</i> auf Seite 5) RCN 8x81: ≤ 750 min ⁻¹			
Anlaufdrehmoment (bei 20 °C)	typ. ≤ 0,7 Nm			
Trägheitsmoment	Rotor (Hohlwelle): 1,22 · 10 ⁻³ kgm ² Stator (Gehäuse/Flansch): 11 · 10 ⁻³ kgm ²			
Zulässige Abweichungen der Antriebswelle	axial: ±0,3 mm ³⁾ radial: Ø 0,2 mm Koaxialität und im Betrieb 0,04 mm Rundlauf (jeweils bezogen auf die Lagerachse der Kundenwelle)			
Eigenfrequenz	≥ 900 Hz			
Vibration 55 Hz bis 2000 Hz Schock 6 ms	≤ 200 m/s ² (EN 60068-2-6) ≤ 200 m/s ² (EN 60068-2-27)			
Arbeitstemperatur	0 °C bis 50 °C			
Schutzart EN 60529	IP64			
Masse	≈ 2,8 kg			

¹⁾ Mit HEIDENHAIN-Kabel ≤ 8 MHz

²⁾ Siehe *Allgemeine elektrische Hinweise* im Prospekt *Schnittstellen von HEIDENHAIN-Messgeräten*

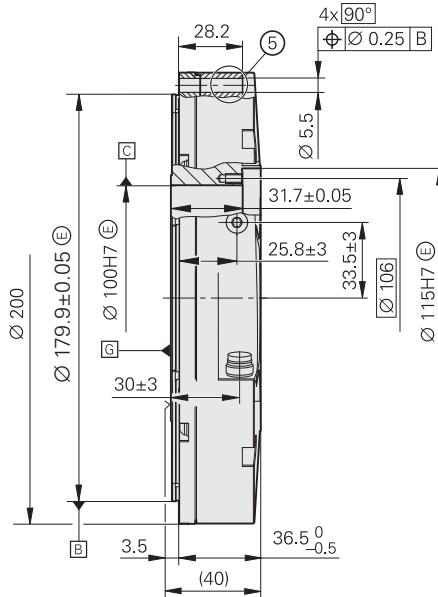
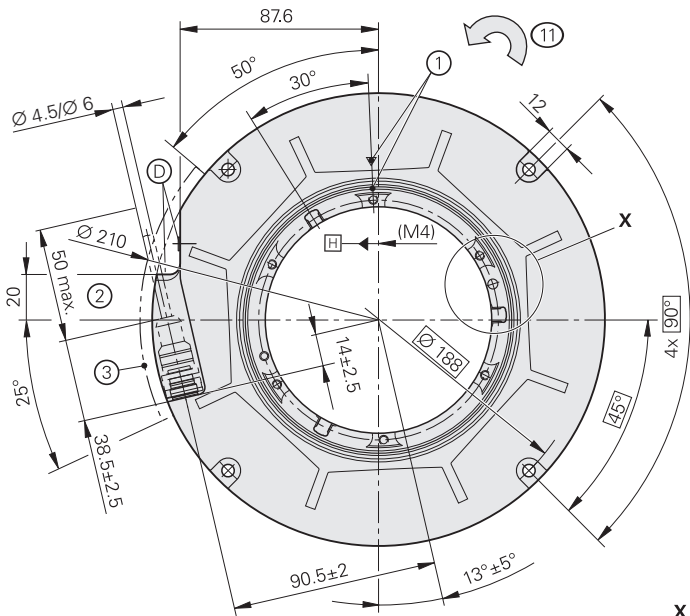
³⁾ Bereich beinhaltet Montageteranzen und thermische Ausdehnung. Keine dynamische Bewegung zulässig.

⁴⁾ Reduzierte Auflösung im Betrieb Fanuc α Interface; RCN 8x91 F: 134217 728 (27 Bit)

Baureihe RCN 8001

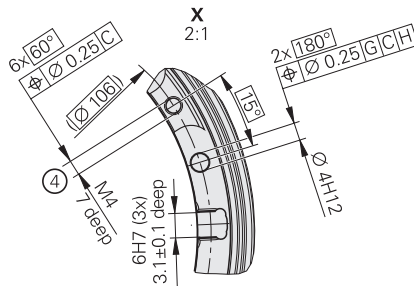
Absolute Winkelmessgeräte der neuesten Generation

- Systemgenauigkeiten $\pm 2''$ und $\pm 4''$
- Übertragung der Direktantriebstemperatur
- Integrierter Temperatursensor
- Für hohe Drehzahlen
- Durchgehende Hohlwelle $\varnothing 100$ mm



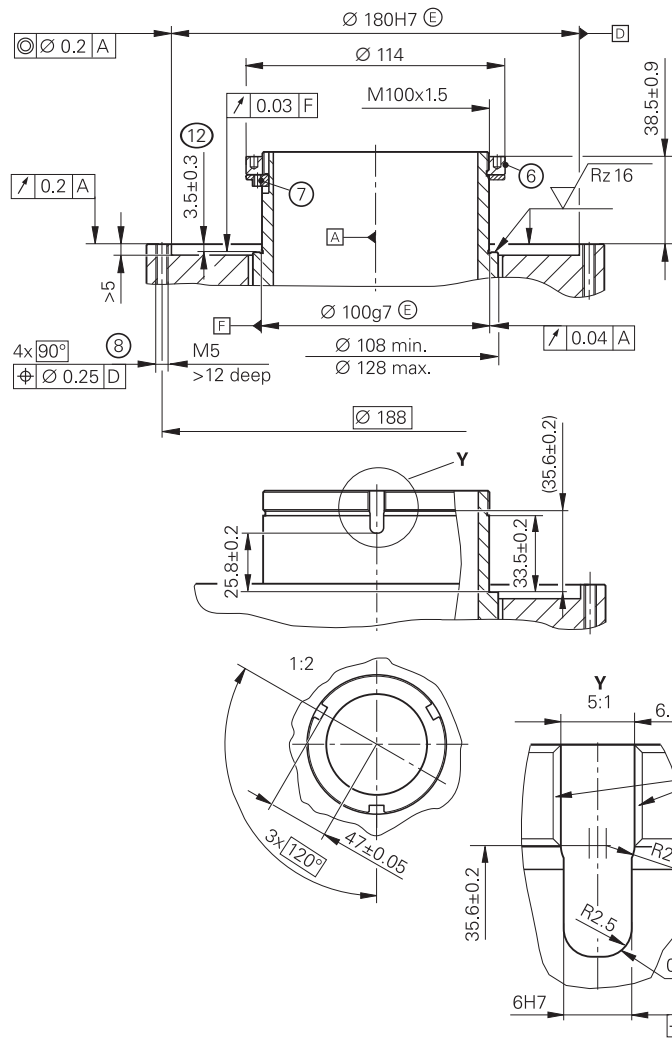
mm

 Tolerancing ISO 8015
 ISO 2768 - m H
 < 6 mm: ± 0.2 mm

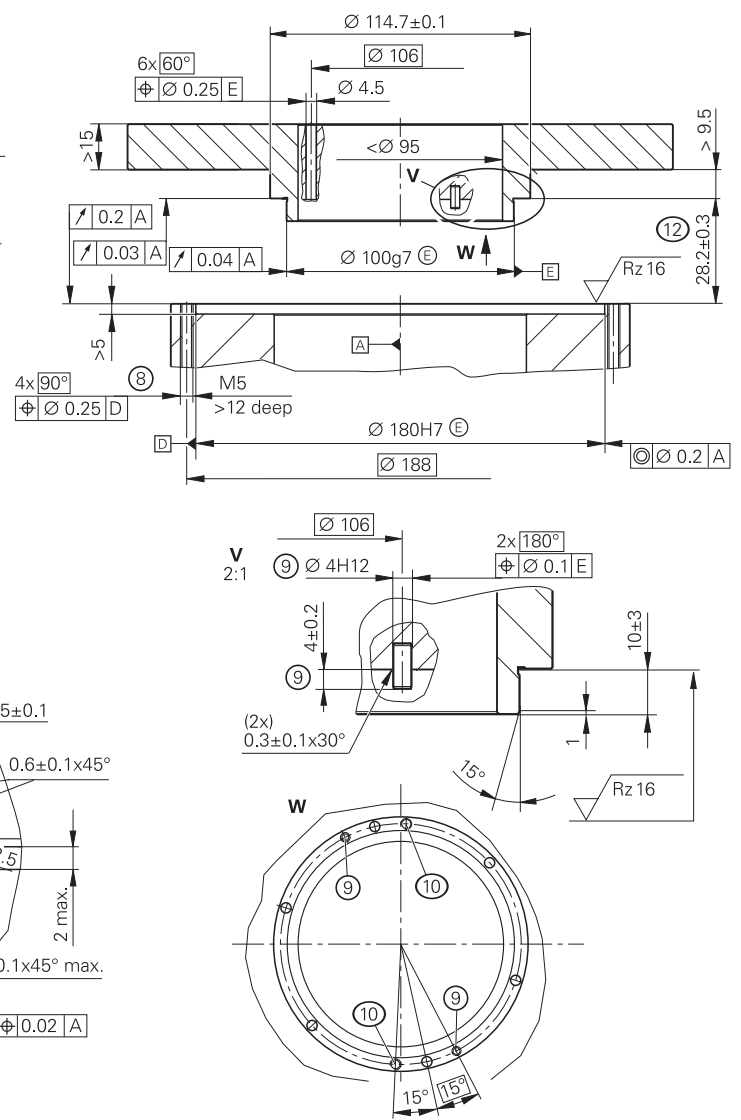


- = Lagerung Kundenwelle
- ⊙ = Druckluftanschluss
- ⊕ = Kundenseitige Anschlussmaße
- 1 = Markierung der 0° Position $\pm 5^\circ$
- 2 = Kabelabstützung
- 3 = Kundenseitiger Freiraum
- 4 = Einschraublänge 5.5 mm ± 0.5 mm (für Zylinderschrauben M4; Details siehe Montageanleitung)
- 5 = Um 45° verdreht dargestellt
- 6 = Zubehör: Ringmutter ID 336669-16
- 7 = Zubehör: Mitnehmer ID 817921-04
- 8 = Einschraublänge 11 mm ± 1 mm (für Zylinderschrauben M5; Details siehe Montageanleitung)
- 9 = 2 x Spannstifte ISO 8752 - 4x10 - St
- 10 = Bei Verwendung von Spannstiften zusätzliche Abdrückgewinde (M4) vorsehen
- 11 = Drehrichtung der Welle für steigende Positionswerte
- 12 = Toleranzangabe beinhaltet Montagetoleranzen und thermische Ausdehnung. Keine dynamische Bewegung zulässig.

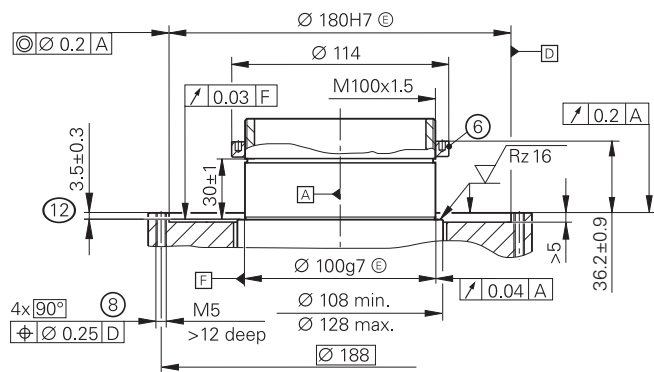
**Wellenankopplung mit Ringmutter und Mitnehmer
(mit mechanischem Fehlerausschluss) ☒**



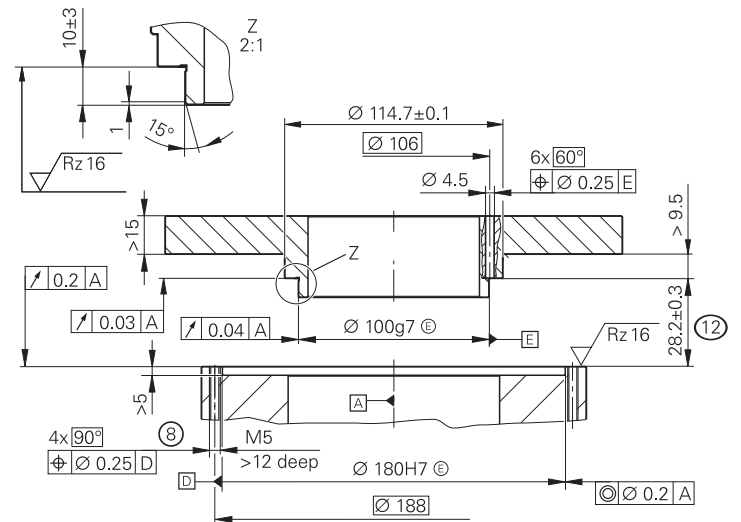
**Stirnseitige Wellenankopplung
(mit mechanischem Fehlerausschluss) ☒**





**Wellenankopplung mit Ringmutter
(ohne mechanischen Fehlerausschluss) ☒**



**Stirnseitige Wellenankopplung
(ohne mechanischen Fehlerausschluss) ☒**



Technische Daten	Absolut  RCN 8511		RCN 8311 	
	Maßverkörperung	DIADUR-Teilkreis mit Absolut- und Inkrementalspur (32 768 Striche)		
Systemgenauigkeit	±1"		±2"	
Positionsabweichung pro Signalperiode	≤ ±0,15"		≤ ±0,2"	
Funktionale Sicherheit für Anwendungen bis	<ul style="list-style-type: none"> • SIL 2 nach EN 61508 (weitere Prüfgrundlage: EN 61800-5-2) • Kategorie 3, PL d nach EN ISO 13849-1:2015 			
PFH	≤ 25 · 10 ⁻⁹ (bis 2000 m über NN)			
Sichere Position ¹⁾	<i>Gerät:</i> ±0,11° (sicherheitsrelevanter Messschritt SM = 0,044°) <i>Mechanische Ankopplung:</i> Fehlerausschlüsse für das Lösen von Gehäuse/Flansch und Hohlwelle (siehe <i>Funktionale Sicherheit</i> und <i>Montage</i> auf Seite 22/23)			
Schnittstelle	EnDat 2.2			
Bestellbezeichnung	EnDat22			
Positionen/U	536870912 (29 Bit)			
Elektr. zulässige Drehzahl	≤ 1500 min ⁻¹ für stetigen Positionswert			
Taktfrequenz Rechenzeit t _{cal}	≤ 16 MHz ≤ 5 µs			
Elektrischer Anschluss	separates Adapterkabel an Messgerät über Schnellsteckverbinder steckbar			
Kabellänge	≤ 100 m (mit HEIDENHAIN-Kabel; Taktfrequenz ≤ 8 MHz)			
Versorgungsspannung	DC 3,6 V bis 14 V			
Leistungsaufnahme ²⁾ (maximal)	3,6 V: ≤ 1,1 W 14 V: ≤ 1,3 W			
Stromaufnahme (typisch)	5 V: 140 mA (ohne Last)			
Welle	durchgehende Hohlwelle Ø = 100 mm			
Mech. zul. Drehzahl (bei Dauerdrehzahl 90 min.)	≤ 1200 min ⁻¹ (bei einer Arbeitstemperatur von 40 °C; Details siehe <i>Hohe zulässige Drehzahlen</i> auf Seite 5)			
Anlaufdrehmoment (bei 20 °C)	typ. ≤ 1,0 Nm			
Trägheitsmoment	<i>Rotor (Hohlwelle):</i> 3,2 · 10 ⁻³ kgm ² <i>Stator (Gehäuse/Flansch):</i> 10 · 10 ⁻³ kgm ²			
Zulässige Abweichungen der Antriebswelle	<i>axial:</i> ±0,3 mm ³⁾ <i>radial:</i> Ø 0,2 mm Koaxialität und im Betrieb 0,04 mm Rundlauf (jeweils bezogen auf die Lagerachse der Kundenwelle)			
Eigenfrequenz	≥ 900 Hz			
Vibration 55 Hz bis 2000 Hz Schock 6 ms	≤ 200 m/s ² (EN 60068-2-6) ≤ 200 m/s ² (EN 60068-2-27)			
Arbeitstemperatur	0 °C bis 50 °C			
Schutzart EN 60529	IP64			
Masse	≈ 2,6 kg			

¹⁾ Nach Positionswertvergleich können in der Folge-Elektronik weitere Toleranzen auftreten (Hersteller der Folge-Elektronik kontaktieren)

²⁾ Siehe *Allgemeine elektrische Hinweise* im Prospekt *Schnittstellen von HEIDENHAIN-Messgeräten*

³⁾ Bereich beinhaltet Montagetoleranzen und thermische Ausdehnung. Keine dynamische Bewegung zulässig.

Technische Daten	Absolut		
	RCN 8581 RCN 8381	RCN 8591 F RCN 8391 F	RCN 8591 M RCN 8391 M
Maßverkörperung	DIADUR-Teilkreis mit Absolut- und Inkrementalspur (32 768 Striche)		
Systemgenauigkeit	RCN 85x1: ±1" RCN 83x1: ±2"		
Positionsabweichung pro Signalperiode	RCN 8581: ≤ ±0,2" RCN 8381: ≤ ±0,2"	RCN 85x1: ≤ ±0,15" RCN 83x1: ≤ ±0,2"	
Schnittstelle	EnDat 2.2	Fanuc Serial Interface αi Interface ⁴⁾	Mitsubishi high speed interface
Bestellbezeichnung	EnDat02	Fanuc05	Mit03-4
Positionswerte/U ⁴⁾	536870912 (29 Bit)		
Elektr. zul. Drehzahl	≤ 750 min ⁻¹ für stetigen Positionswert	≤ 1500 min ⁻¹ für stetigen Positionswert	
Taktfrequenz Rechenzeit t _{cal}	≤ 2 MHz ≤ 8 µs	–	
Inkrementalsignale Grenzfrequenz –3 dB	~ 1 V _{SS} ≥ 400 kHz	–	
Elektrischer Anschluss	separates Adapterkabel an Messgerät über Schnellsteckverbinder steckbar		
Kabellänge ¹⁾	≤ 150 m	≤ 50 m	≤ 30 m
Versorgungsspannung	DC 3,6 V bis 14 V		
Leistungsaufnahme ²⁾ (maximal)	3,6 V: ≤ 1,1 W 14 V: ≤ 1,3 W		
Stromaufnahme (typisch)	5 V: ≤ 140 mA (ohne Last)		
Welle	durchgehende Hohlwelle Ø = 100 mm		
Mech. zul. Drehzahl (bei Dauerdrehzahl 90 min.)	RCN 8x91: ≤ 1200 min ⁻¹ (bei einer Arbeitstemperatur von 40 °C; Details siehe <i>Hohe zulässige Drehzahlen</i> auf Seite 5) RCN 8x81: ≤ 750 min ⁻¹		
Anlaufdrehmoment (bei 20 °C)	typ. ≤ 1,0 Nm		
Trägheitsmoment	Rotor (Hohlwelle): 3,2 · 10 ⁻³ kgm ² Stator (Gehäuse/Flansch): 10 · 10 ⁻³ kgm ²		
Zulässige Abweichungen der Antriebswelle	axial: ±0,3 mm ³⁾ radial: Ø 0,2 mm Koaxialität und im Betrieb 0,04 mm Rundlauf (jeweils bezogen auf die Lagerachse der Kundenwelle)		
Eigenfrequenz	≥ 900 Hz		
Vibration 55 Hz bis 2000 Hz Schock 6 ms	≤ 200 m/s ² (EN 60068-2-6) ≤ 200 m/s ² (EN 60068-2-27)		
Arbeitstemperatur	0 °C bis 50 °C		
Schutzart EN 60529	IP64		
Masse	≈ 2,6 kg		

¹⁾ Mit HEIDENHAIN-Kabel ≤ 8 MHz

²⁾ Siehe *Allgemeine elektrische Hinweise* im Prospekt *Schnittstellen von HEIDENHAIN-Messgeräten*

³⁾ Bereich beinhaltet Montagetoleranzen und thermische Ausdehnung.

Keine dynamische Bewegung zulässig.

⁴⁾ Reduzierte Auflösung im Betrieb Fanuc α Interface; RCN 8x91 F: 134217 728 (27 Bit)

Funktionale Sicherheit

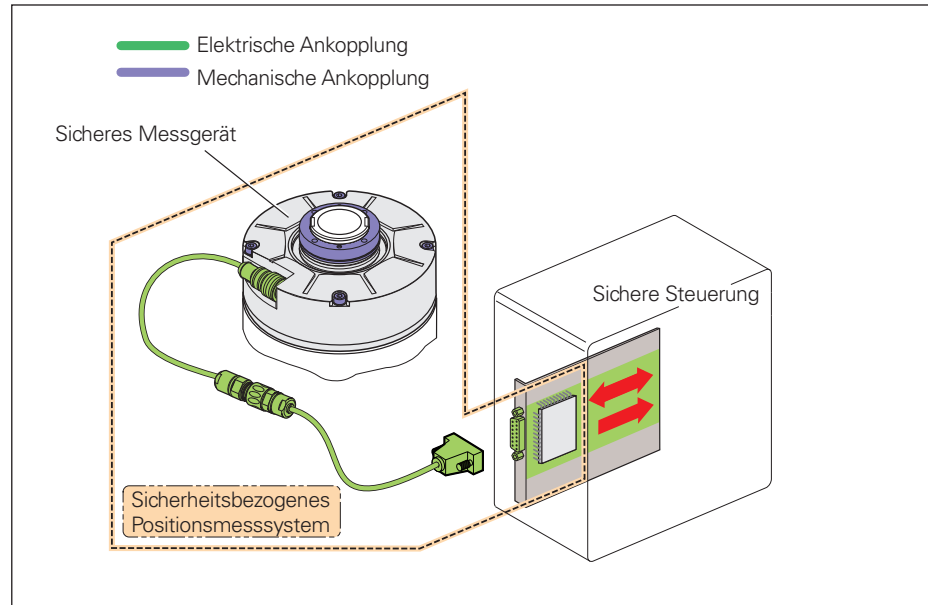
Mit den absoluten Winkelmessgeräten der Baureihe RCN 2001/5001/8001 bietet HEIDENHAIN die ideale Lösung für die Positionsermittlung an rotativen Achsen in sicherheitsgerichteten Applikationen. In Verbindung mit einer sicheren Steuerung können die Messgeräte als Ein-Geber-Systeme in Anwendungen mit Steuerungskategorie SIL 2 (nach EN 61508) bzw. Performance Level d (nach EN ISO 13849) eingesetzt werden.

Basis für die sichere Übertragung der Position sind zwei voneinander unabhängig gebildete, absolute Positionswerte sowie Fehlerbits, die der sicheren Steuerung bereitgestellt werden. Dabei können die Funktionen des Messgeräts für zahlreiche Sicherheitsfunktionen des Gesamtsystems nach EN 61800-5-2 genutzt werden (siehe Tabelle).

Die Winkelmessgeräte RCN 2001/5001/8001 stellen zu jeder Zeit – z. B. auch unmittelbar nach dem Einschalten – einen sicheren absoluten Positionswert bereit. Die rein serielle Datenübertragung erfolgt über das bidirektionale EnDat-2.2-Interface.

Neben der Datenschnittstelle ist auch die mechanische Ankopplung des Messgerätes an den Antrieb sicherheitsrelevant. In der Norm für elektrische Antriebe EN 61800-5-2, Tabelle D8, ist das Lösen der mechanischen Verbindung zwischen Mess-

gerät und Antrieb als zu betrachtender Fehlerfall aufgeführt. Da die Steuerung derartige Fehler nicht zwingend aufdecken kann, wird in vielen Fällen ein Fehlerausschluss für das Lösen der mechanischen Verbindung benötigt.



Sicherheitsbezogenes Positionsmesssystem mit mechanischer Ankopplung und elektrischer Schnittstelle

Fehlerausschluss für das Lösen der mechanischen Verbindung

Für die Baureihen RCN 2001, RCN 5001 und RCN 8001 gibt es unterschiedliche Befestigungsmöglichkeiten, für die ein derartiger Fehlerausschluss vorliegt. Während die Montage von Gehäuse bzw. Flansch standardmäßig über Befestigungsschrauben erfolgt, sind für die Hohlwellenanbindung Besonderheiten zu berücksichtigen. Informationen hierzu und Einschränkungen zu Kennwerten sind der folgenden Tabelle zu entnehmen.

Damit kann ein Fehlerausschluss für das Lösen der mechanischen Verbindung zwischen Messgerät und Maschinenwelle/kundenseitigen Befestigungskomponenten gegeben werden. Zur Auslegung des mechanischen Fehlerausschlusses für weitere rein kundenseitige Verbindungen ist folgendes Drehmoment des Messgeräts zu berücksichtigen:

$$M_{\text{Max}} = J \cdot \alpha + M_{\text{Friction}}$$

J: Trägheitsmoment des Messgerätes (Rotor bzw. Stator, siehe Technische Daten) und der Anbindung (z.B. Mitnehmer und Ringmutter bei Beschleunigungseinbringung über Hohlwelle und Wellenankopplung über diese Bauteile)
 α : max. Winkelbeschleunigung in der Applikation

M_{Friction} : RCN 2001:	4,5 Nm
RCN 5001:	4,5 Nm
RCN 8001 (Ø 60 mm):	7,5 Nm
RCN 8001 (Ø 100 mm):	8,5 Nm

Mechanische Ankopplung	Befestigung ¹⁾	Sichere Position für mechanische Ankopplung ²⁾	Eingeschränkte Kennwerte ³⁾
Gehäuse/Flansch	RCN 2001/5001: Schrauben M4 ISO 4762 8.8 RCN 8001: Schrauben M5 ISO 4762 8.8	±0°	Siehe Zulässige Winkelbeschleunigung unter Montage
Hohlwelle Wellenankopplung mit Ringmutter	Ringmutter und Mitnehmer (siehe Montage)	RCN 2001: ±0,55° RCN 5001: ±0,35° RCN 8001: Ø 60 mm: ±0,15° Ø 100 mm: ±0,10°	
Hohlwelle Stirnseitige Wellenankopplung	RCN 2001/5001: Schrauben M3 ISO 4762 8.8 Spannstifte ISO 8752 – 2,5x10 – St RCN 8001: Schrauben M4 ISO 4762 8.8 Spannstifte ISO 8752 – 4x10 – St	RCN 2001: ±0,07° RCN 5001: ±0,06° RCN 8001: ±0,02°	

1) Für die Schraubverbindungen ist eine geeignete Losdrehicherung zu verwenden (Montage/Service)

2) Fehlerausschlüsse werden nur für die explizit genannten Anbauarten gegeben

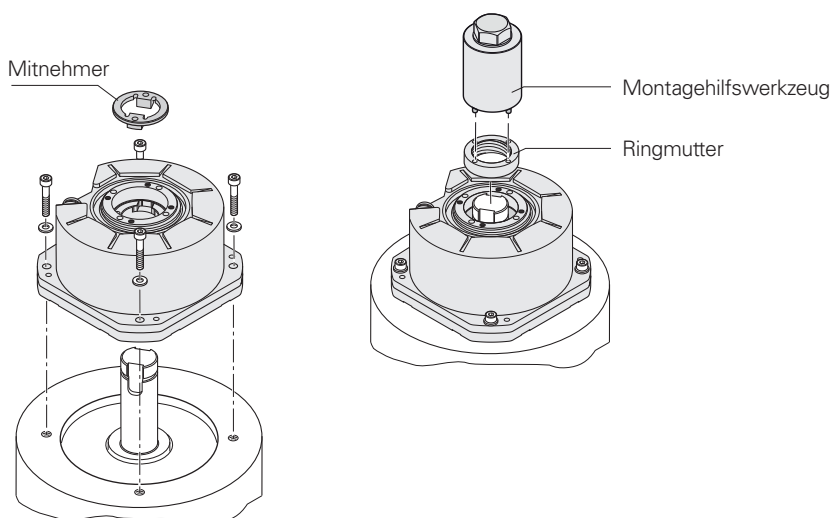
3) Gegenüber den Standardgeräten (siehe Prospekt *Winkelmessgeräte mit Eigenlagerung*)

Montage – mit mechanischem Fehlerausschluss

Das Gehäuse der RCN wird über Anschraubflansch und Zentrierbund fest mit der Anbaufläche des Maschinenteils verbunden.

Wellenankopplung mit Ringmutter

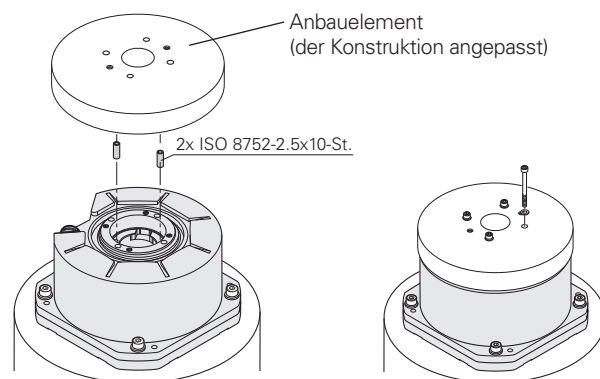
Beim Anbau wird die Hohlwelle des Winkelmessgeräts über die Maschinenwelle geschoben. Der **Mitnehmer**, der von der Geräte-Stirnseite her beigefügt wird, dient der Realisierung des Fehlerausschlusses für das Lösen der mechanischen Verbindung zwischen Messgerät und Antrieb. Mit der Ringmutter, die mit Hilfe des Montagehilfswerkzeugs einfach angezogen werden kann, erfolgt dann die Befestigung. (Zubehör und deren Trägheitsmomente siehe *Zubehör* Seite 25/26)



Wellenankopplung mit Ringmutter und Mitnehmer (am Beispiel RCN 2001)

Stirnseitige Wellenankopplung

Speziell bei Rundtischen ist es oft hilfreich, das Winkelmessgerät so in den Tisch zu integrieren, dass es bei abgehobenem Rotor frei zugänglich ist. Die Ankopplung der Hohlwelle erfolgt über stirnseitige Gewindebohrungen mit Hilfe von speziellen, auf die jeweilige Konstruktion abgestimmten Anbauelementen (nicht im Lieferumfang enthalten). Um die Rundlauf- und Planlaufvorgaben einzuhalten, sind bei der stirnseitigen Wellenankopplung die Innenbohrung und die Planflächen als Montageflächen zu verwenden. Der Fehlerausschluss für das Lösen der mechanischen Verbindung zwischen Messgerät und Antrieb erfolgt mit Hilfe von zusätzlichen Spannstiften.



Stirnseitige Wellenankopplung (am Beispiel RCN 2001)

Zu verwendende Materialien

Für die Maschinenwelle und die Befestigungskomponenten sind die in der Tabelle aufgeführten Werkstoffe zu verwenden.

Zulässige Winkelbeschleunigungen bei Wellenankopplung mit mechanischem Fehlerausschluss

In Abhängigkeit der Beschleunigungseinbringung und Anbauart gelten folgende Werte für die Winkelbeschleunigung:

- Zulässige Winkelbeschleunigung des Rotors bei Beschleunigungseinbringung über Hohlwelle und Wellenankopplung mit Ringmutter und Mitnehmer:
 - Baureihe RCN 2001: 20 000 rad/s²
 - Baureihe RCN 5001: 25 000 rad/s²
 - Baureihe RCN 8001:
 - Ø 60 mm: 4500 rad/s²
 - Ø 100 mm: 3500 rad/s²
- Zulässige Winkelbeschleunigung des Rotors bei Beschleunigungseinbringung über Hohlwelle und stirnseitige Wellenankopplung mit Befestigungsschrauben und Spannstifte:
 - Baureihe RCN 2001: 5500 rad/s²
 - Baureihe RCN 5001: 10 000 rad/s²
 - Baureihe RCN 8001:
 - Ø 60 mm: 3000 rad/s²
 - Ø 100 mm: 3000 rad/s²

	Kundenwelle	Kundenstator
Material	Eisenwerkstoffe (Stahl/Eisengusswerkstoffe)	
Zugfestigkeit R_m	≥ 600 N/mm ²	≥ 250 N/mm ²
Scherfestigkeit τ_B	≥ 390 N/mm ²	≥ 290 N/mm ²
Grenzflächenpressung p_G	≥ 660 N/mm ²	≥ 275 N/mm ²
Elastizitätsmodul E	110 000 N/mm ² bis 215 000 N/mm ²	
Wärmeausdehnungskoeffizient α_{therm} (bei 20 °C)	10 · 10 ⁻⁶ K ⁻¹ bis 17 · 10 ⁻⁶ K ⁻¹	
Montagetemperatur	alle Angaben zu Schraubverbindungen beziehen sich auf eine Montagetemperatur von 15 °C bis 35 °C	

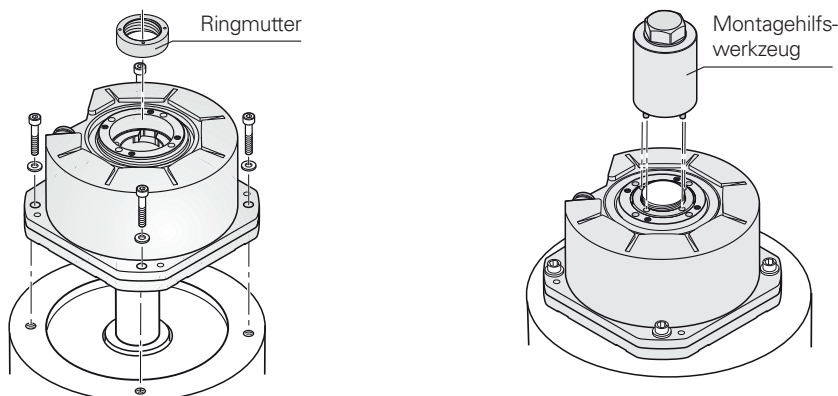
- Zulässige Winkelbeschleunigung des Stators bei Beschleunigungseinbringung über Flansch/Gehäuse:
 - Baureihe RCN 2001: 4000 rad/s²
 - Baureihe RCN 5001: 2500 rad/s²
 - Baureihe RCN 8001:
 - Ø 60 mm: 1000 rad/s²
 - Ø 100 mm: 1000 rad/s²

Montage – ohne mechanischen Fehlerausschluss

Das Gehäuse der RCN wird über Anschraubflansch und Zentrierbund fest mit der Anbaufläche des Maschinenteils verbunden.

Wellenankopplung mit Ringmutter

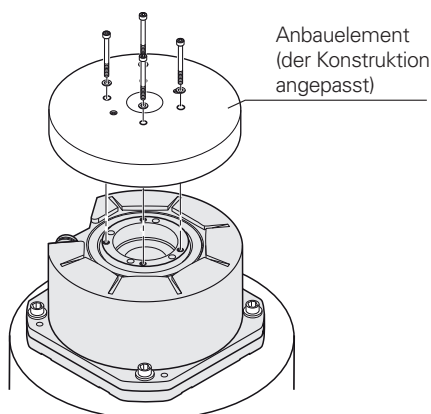
Beim Anbau wird die Hohlwelle des Winkelmeßgeräts über die Maschinenwelle geschoben und von der Geräte-Stirnseite her mit einer Ringmutter befestigt. Die Ringmutter kann mit Hilfe des Montagehilfswerkzeugs einfach angezogen werden. (Siehe *Zubehör* auf Seite 25/26)



Wellenankopplung mit Ringmutter (am Beispiel RCN 2001)

Stirnseitige Wellenankopplung

Die Ankopplung der Hohlwelle erfolgt über stirnseitige Gewindebohrungen mit Hilfe von speziellen, auf die jeweilige Konstruktion abgestimmten Anbauelementen (nicht im Lieferumfang enthalten). Um die Rundlauf- und Planlaufvorgaben einzuhalten, sind bei der stirnseitigen Wellenankopplung die Innenbohrung und die Planflächen als Montageflächen zu verwenden.



Stirnseitige Wellenankopplung (am Beispiel RCN 2001)

Zu verwendende Materialien

Für die Maschinenwelle und die Befestigungskomponenten sind die in der Tabelle aufgeführten Werkstoffe zu verwenden.

	Kundenwelle	Kundenstator
Material	Eisenwerkstoffe (Stahl/Eisengusswerkstoffe)	
Zugfestigkeit R_m	$\geq 600 \text{ N/mm}^2$	$\geq 250 \text{ N/mm}^2$
Scherfestigkeit τ_B	$\geq 390 \text{ N/mm}^2$	$\geq 290 \text{ N/mm}^2$
Grenzflächenpressung p_G	$\geq 660 \text{ N/mm}^2$	$\geq 275 \text{ N/mm}^2$
Elastizitätsmodul E	110 000 N/mm ² bis 215 000 N/mm ²	
Wärmeausdehnungskoeffizient α_{therm} (bei 20 °C)	10 · 10 ⁻⁶ K ⁻¹ bis 17 · 10 ⁻⁶ K ⁻¹	
Montagetemperatur	alle Angaben zu Schraubverbindungen beziehen sich auf eine Montagetemperatur von 15 °C bis 35 °C	

Zulässige Winkelbeschleunigungen

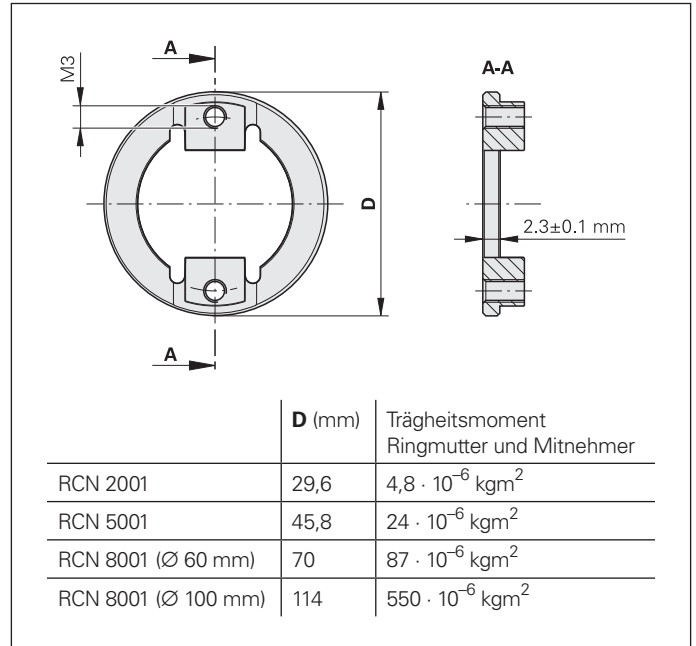
Die zulässige Winkelbeschleunigung des Rotors und Stators beträgt 1000 rad/s².

Zubehör

Mitnehmer

Damit ein Fehlerausschluss für das Lösen der mechanischen Verbindung zwischen Messgerät und Maschinenwelle gegeben ist, muss bei der Wellenankopplung über Ringmutter zusätzlich ein Mitnehmer verwendet werden.

- Mitnehmer für RCN 2001: ID 817921-01
- Mitnehmer für RCN 5001: ID 817921-02
- Mitnehmer für RCN 8001:
 - Hohlwelle Ø 60 mm: ID 817921-03
 - Hohlwelle Ø 100 mm: ID 817921-04



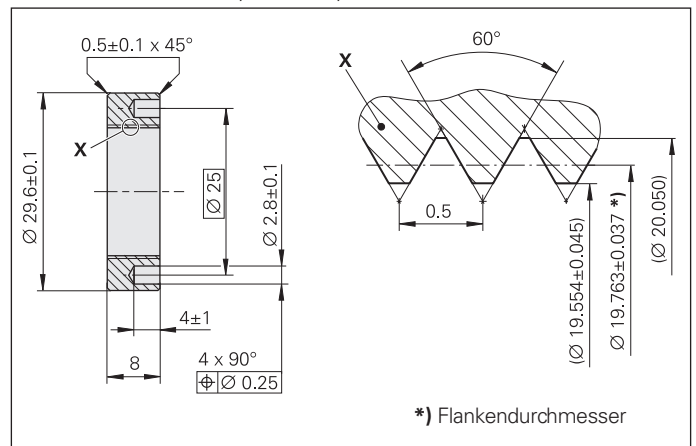
Ringmutter

Für die wellenseitige Befestigung bietet HEIDENHAIN eine spezielle Ringmutter an, die leichtgängig mit einem geringen Axial-Spiel auf dem Wellengewinde geführt wird. Dies gewährleistet eine gleichmäßige Belastung der Wellenverbindung und vermeidet ein Verspannen der Hohlwelle des Winkelmeßgeräts.

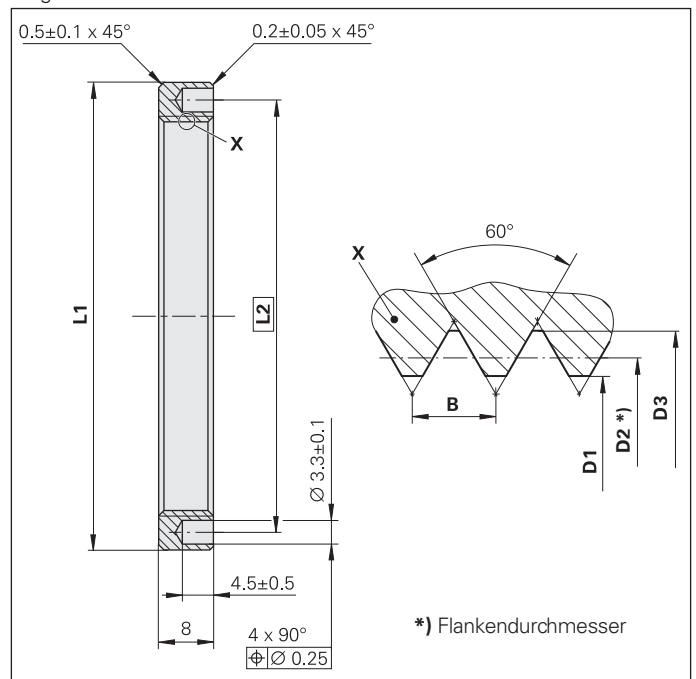
- Ringmutter für RCN 2001: ID 336669-03
- Ringmutter für RCN 5001: ID 336669-17
- Ringmutter für RCN 8001:
 - Hohlwelle Ø 60 mm: ID 336669-11
 - Hohlwelle Ø 100 mm: ID 336669-16



Mitnehmer für RCN 2001/RCN 5001/RCN 8001



Ringmutter für RCN 2001



Ringmutter für RCN 5001/RCN 8001

Ringmutter für	L1	L2	D1	D2	D3	B
RCN 5001	Ø 46±0.2	Ø 40	(Ø 34.052 ±0.075)	Ø 34.463 ±0.053	(Ø 35.24)	1
RCN 8001 Hohlwelle Ø 60	Ø 70±0.2	Ø 65	(Ø 59.052 ±0.075)	Ø 59.469 ±0.059	(Ø 60.06)	1
RCN 8001 Hohlwelle Ø 100	Ø 114±0.2	Ø 107	(Ø 98.538 ±0.095)	(Ø 99.163 ±0.07)	(Ø 100.067)	1,5

Montagehilfswerkzeug für HEIDENHAIN-Ringmutter

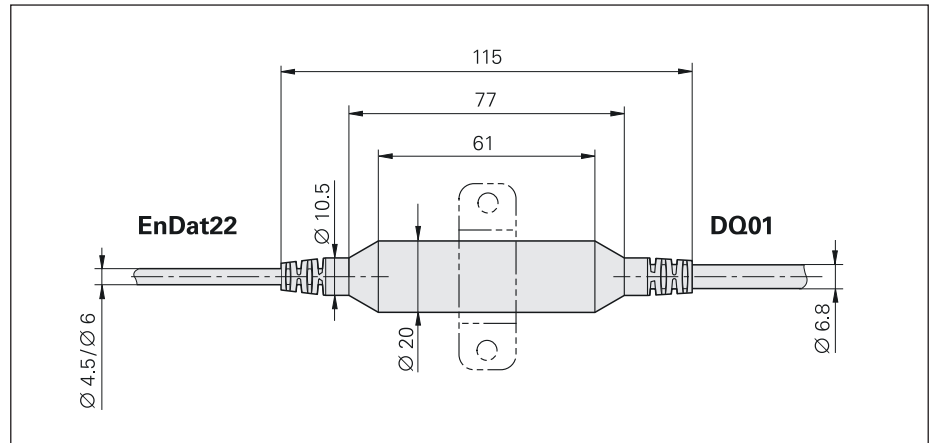
Das Montagehilfswerkzeug dient zum Anziehen der Ringmutter. Die Stifte des Werkzeugs greifen in die Bohrungen der Ringmutter. Mit Hilfe eines Drehmomentschlüssels kann die Ringmutter mit dem erforderlichen Anzugsmoment angezogen werden.

Montagehilfswerkzeug für
 RCN 2001: ID 530334-03
 RCN 5001: ID 530334-17
 RCN 8001:
 – Hohlwelle Ø 60 mm: ID 530334-11
 – Hohlwelle Ø 100 mm: ID 530334-16



Externe Interface-Box in Kabelbauform EIB 3392S

Die EIB 3392S ermöglicht den Anschluss von Messgeräten mit Bestellbezeichnung EnDat22 an die DRIVE-CLiQ-Schnittstelle.



DRIVE-CLiQ ist eine geschützte Marke der Siemens AG.

Sensorbox EIB 5211 bzw. EIB 5212

Die HEIDENHAIN-Sensorbox EIB 5211 bzw. EIB 5212 (mit zusätzlichen Schaltausgängen) wird in unmittelbarer Nähe zum Direktantrieb eingebaut und erlaubt eine applikationsnahe Erfassung der Temperaturinformation des Direktantriebs. Dazu verarbeitet die EIB 5211 bzw. EIB 5212 bis zu drei Temperatursensoren, ermittelt den Maximalwert der Temperatur und leitet diesen an einen RCN xxx1 weiter.

Abhängig vom Direktantrieb ist eine entsprechende speziell programmierte Variante der EIB 5211 bzw. EIB 5212 erforderlich:

- Konfiguration der Temperatursensoren
- Bestimmter Wert für die Kompensation des zeitlichen Übertragungsverhaltens der Temperaturmessung

Folgende Sensortypen können ausgewertet werden:

- KTY 84-130
- PT 1000
- PTC
- PTC-Drilling

Der Maximalwert wird unter Berücksichtigung einer Kompensation für das zeitliche Übertragungsverhalten über ein Adapterkabel (ID 1249072-xx) an das Winkelmessgerät übertragen. Der Wert wird dann z. B. bei den rein digitalen Schnittstellen EnDat, Fanuc oder DRIVE-CLiQ (z. B. über die externe Interface-Box EIB 3392S in Kabelbauform) zusammen mit den Positionsdaten an die Steuerung weitergeleitet. Die Sensorbox beeinflusst nicht die Messgeräteschnittstelle, d. h. die Schnittstelle wird über das angeschlossene Messgerät bestimmt.








Weitere Informationen:






Ausführliche Beschreibungen zu Sensorboxen finden Sie in der Produktinformation EIB 5000.

Adapter- und Verbindungskabel





Adapter- und Verbindungskabel EnDat ohne Inkrementalsignale

Adapterkabel PUR $\varnothing 4,5 \text{ mm}; 1 \times (4 \times 0,09 \text{ mm}^2) + 4 \times 0,16 \text{ mm}^2; A_V = 2 \times 0,16 \text{ mm}^2$		
Adapterkabel mit Schnellsteckverbinder M12, 12-polig und Kupplung M12, Stift, 8-polig		729681-xx
Adapterkabel mit Schnellsteckverbinder M12, 12-polig und Stecker Sub-D, Buchse, 15-polig		1119394-xx
Adapter- und Verbindungskabel PUR $\varnothing 6 \text{ mm}; 2 \times (2 \times 0,09 \text{ mm}^2) + 2 \times (2 \times 0,16 \text{ mm}^2); A_V = 2 \times 0,16 \text{ mm}^2$		
Adapterkabel mit Stecker M12, Buchse, 8-polig und Stecker Sub-D, Buchse, 15-polig		1036521-xx
Adapterkabel mit Stecker M12, Buchse, 8-polig und Stecker Sub-D, Stift, 15-polig		1036526-xx
Verbindungskabel mit Stecker M12, Buchse, 8-polig und Kupplung M12, Stift, 8-polig		1036372-xx


Adapter- und Verbindungskabel EnDat mit Inkrementalsignalen

Adapterkabel $\varnothing 6 \text{ mm}; 6 \times (2 \times 0,19 \text{ mm}^2); A_V = 2 \times 0,19 \text{ mm}^2$		
Adapterkabel mit Schnellsteckverbinder M12, 12-polig und Kupplung M23, Stift, 17-polig		643450-xx
Adapterkabel mit Schnellsteckverbinder M12, 12-polig und Stecker Sub-D, Buchse, 15-polig		727658-xx
Verbindungskabel PUR $\varnothing 8 \text{ mm}; 4 \times (2 \times 0,16 \text{ mm}^2) + (4 \times 0,5 \text{ mm}^2 + 4 \times 0,16 \text{ mm}^2); A_V = 2 \times 0,5 \text{ mm}^2$		
Adapterkabel mit Stecker M23, Buchse, 17-polig und Stecker Sub-D, Buchse, 15-polig		332115-xx
Adapterkabel mit Stecker M23, Buchse, 17-polig und Stecker Sub-D, Stift, 15-polig		324544-xx
Verbindungskabel mit Stecker M23, Buchse, 17-polig, freies Kabelende		309778-xx

Adapter- und Verbindungskabel Fanuc/Mitsubishi

Adapterkabel PUR Ø 4,5 mm; $(4 \times 0,09 \text{ mm}^2) + (4 \times 0,16 \text{ mm}^2)$; $A_V = 2 \times 0,16 \text{ mm}^2$		Fanuc	Mitsubishi
Adapterkabel mit Schnellsteckverbinder M12, 12-polig, Stecker Mini Delta Ribbon, Buchse, 15-polig oder Stecker Mini Delta Ribbon, Buchse, 10-polig		1119918-xx	1119925-xx
Adapterkabel mit Schnellsteckverbinder M12, 12-polig und Stecker Mini Delta Ribbon, Stift, 20-polig		–	1119920-xx
Adapterkabel mit Schnellsteckverbinder M12, 12-polig und Kupplung M12, Stift, 8-polig		729681-xx	
Verbindungskabel PUR Ø 6 mm; $2 \times (2 \times 0,09 \text{ mm}^2) + 2 \times (2 \times 0,16 \text{ mm}^2)$; $A_V = 2 \times 0,16 \text{ mm}^2$		Fanuc	Mitsubishi
Verbindungskabel mit Stecker M12, Buchse, 8-polig und Kupplung M12, Stift, 8-polig		1036372-xx	

Adapterkabel zwischen RCN 2001/RCN 5001/RCN 8001 und EIB 5211 bzw. EIB 5212

Adapterkabel PUR Ø 6 mm; $4 \times (2 \times 0,09 \text{ mm}^2) + (4 \times 0,16 \text{ mm}^2)$; $A_V = 2 \times 0,16 \text{ mm}^2$		
Adapterkabel mit Schnellsteckverbinder M12, 12-polig und Kupplung M12, Stift, 12-polig		1249072-xx ¹⁾

¹⁾ Max. Kabellänge 6 m

A_V : Querschnitt der Versorgungsadern

Ø: Kabeldurchmesser (Biegeradien siehe Prospekt *Schnittstellen von HEIDENHAIN-Messgeräten*)

Hinweis für sicherheitsgerichtete Anwendungen: Nur komplett verdrahtete HEIDENHAIN-Kabel sind dafür qualifiziert.

Kabel ändern oder konfektionieren erst nach Rücksprache mit HEIDENHAIN Traunreut.

Weitere Kabel siehe Prospekt *Kabel und Steckverbinder*.

HEIDENHAIN

DR. JOHANNES HEIDENHAIN GmbH

Dr.-Johannes-Heidenhain-Straße 5

83301 Traunreut, Germany

☎ +49 8669 31-0

FAX +49 8669 32-5061

E-mail: info@heidenhain.de

www.heidenhain.de

Mit Erscheinen dieser Produktinformation verlieren alle vorherigen Ausgaben ihre Gültigkeit. Für Bestellungen bei HEIDENHAIN ist immer die zum Vertragsabschluss aktuelle Fassung der Produktinformation maßgebend.



Weitere Informationen:

Zur bestimmungsgemäßen Verwendung sind die Angaben in folgenden Dokumenten einzuhalten:

- Prospekt *Winkelmessgeräte mit Eigenlagerung* 591109-xx
- Prospekt *Schnittstellen von HEIDENHAIN-Messgeräten* 1078628-xx
- Montageanleitungen, z. B. *RCN 2001 FS* 1307425-xx
- RCN 5001 FS* 1307427-xx
- RCN 8001 FS* Ø 60 mm 1307429-xx
- Ø 100 mm 1307431-xx
- Prospekt *Kabel und Steckverbinder* 1206103-xx
- Produktinformation *EIB 5000* 1309514-xx
- Technische Information *Sicherheitsbezogene Positionsmesssysteme* 596632-xx
- Spezifikation für die sichere Steuerung 533095-xx

Prospekte und Produktinformationen finden Sie unter **www.heidenhain.de**.