



# HEIDENHAIN



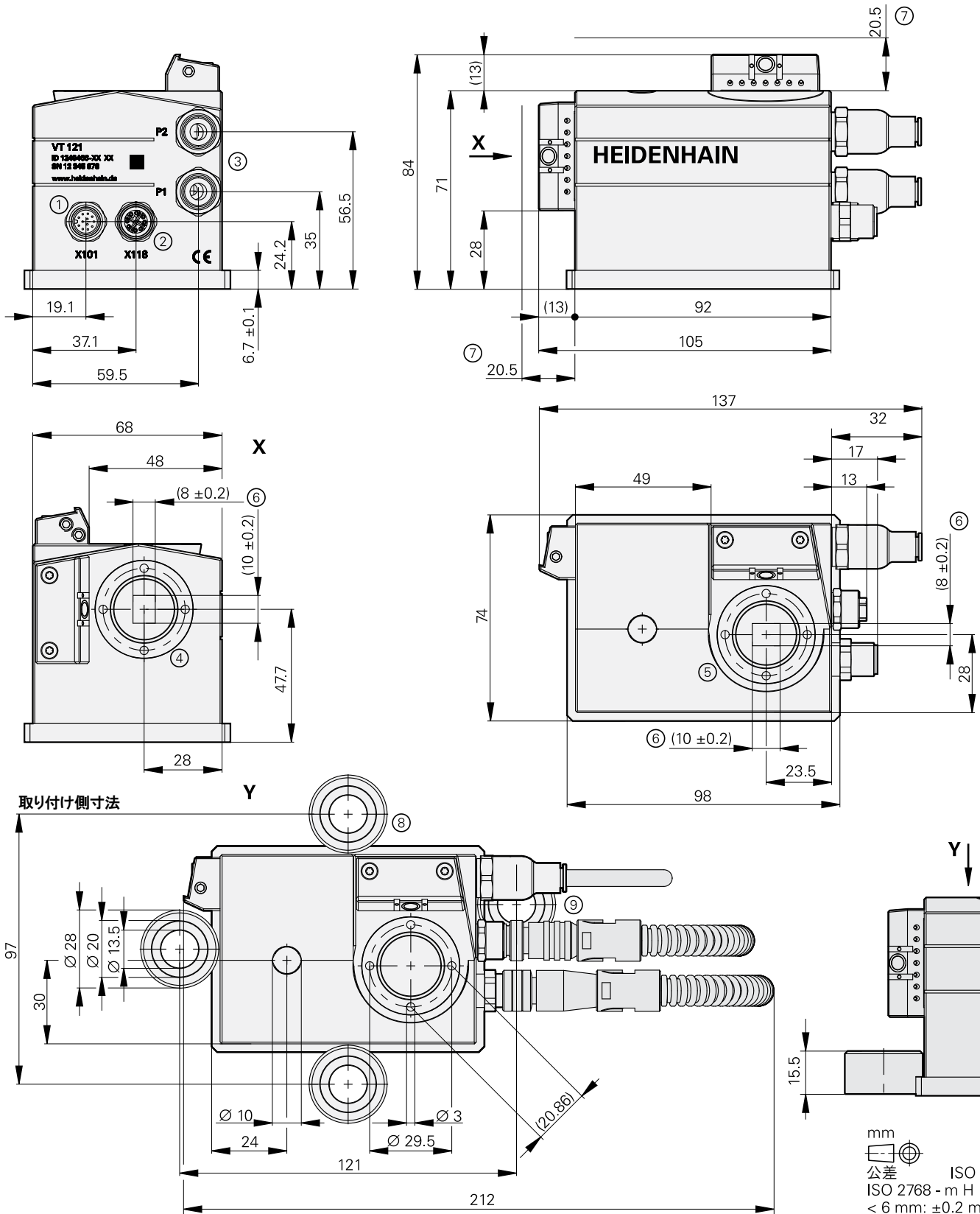
製品情報

## VT 121 VTC

工具検査用  
カメラシステム

# VT 121、VTC

## 工具検査用カメラシステム



- 1 = 供給電圧用接続部
- 2 = データインターフェース
- 3 = 圧縮空気接続部
- 4 = カメラ 1
- 5 = カメラ 2

- 6 = カメラの視野
- 7 = 焦平面

- 8 = 少なくとも2個の互いに対角線上にある固定クランプ(ID 329454-02)により取り付け
- 9 = コネクタ部が干渉する場合の固定クランプの取り付け



仕様	カメラシステムVT 121、VTC
カメラシステム	1.3メガピクセルのカメラ2個 <ul style="list-style-type: none"> <li>• 白黒</li> <li>• 各カメラ用のリングライトと側面LED(ソフトウェアを用いて調整可能)</li> <li>• 2個の圧縮空気接続口(Ø 6 mm)、工具とガラスカバーの間欠洗浄に使用</li> </ul>
画像サイズ	8 mm x 10 mm <sup>1)</sup>
供給電圧	19.2 V ~ 30 V (IEC 61131-2)
電氣的接続 (供給電圧)	12ピン A-coded M12フランジソケット(オス)
カメラインターフェース	ギガビット イーサネット(Cat 5e以上)
電氣的接続 (カメラインターフェース)	8ピン X-coded M12フランジソケット(メス)
動作距離	20.5 mm
保護等級	IP66/68
使用温度	0 °C ~ 70 °C
取り付け方法	固定クランプにより取り付け
VTC 機能	<ul style="list-style-type: none"> <li>• 手動検査</li> <li>• パノラマ画像(オプションで自動化可能)</li> <li>• 検査画面による工具の評価</li> <li>• 破損チェック</li> </ul>
対応制御装置	TNC 640 HSCI
NC ソフトウェアバージョン	340590-10以降 (ソフトウェアオプション 46使用)
サイクル	設定、手動検査、撮影、破損チェック
設置	工作機械メーカーによる設置

<sup>1)</sup> 工具径 (円筒状) 1.9 mmから。Ø 0.1 mm程度の刃先破損チェック。

工具検査用カメラシステムは、以下で構成されます。

- 2つの対物レンズを搭載したカメラ (VT 121)
- タッチ操作対応のソフトウェア (VTC)

カメラシステムにより加工中の工具の撮影が可能です。工具状態と摩耗状況の記録の他に、以下の用途にも対応します。

- 重要な加工工程前の工具検査
- 切削パラメータの最適化
- NCプログラムの最適化
- 破損チェック
- 使用期限を過ぎた工具の検査

カメラは各刃先の拡大画像と工具全体の詳細なパノラマ画像を撮影します。VTCによる検査では、パノラマ画像の照明角度を変化させ、個々の刃先を最適に照らすことができます。工具を下から撮影することもできます。VTCは自動操作が可能です。(例えば、TNC 640のサイクルを使用した無人運転)ソフトウェアは、TNCの工具テーブルと連携し、工具の固定を行うことができます。

制御装置の画面上で工具を検査することができます。後でオフラインにて評価をすることもできます。これらはソフトウェアオプションにより可能です。

工具検査用カメラシステムは、工具、ワーク、そして工作機械が損傷し、費用が発生することを防止するのに役立つだけでなく、工具摩耗の最小化を図ることで長期的に工具の調達コスト自体も減らすことができます。カメラシステムには以下の長所もあります。

- 加工中の自動撮影
- 機上で工具検査を行うことによるダウンタイム削減
- コンパクトでありながら、大きな工具も検査可能
- 堅牢設計
- 状況に応じて圧縮空気を使用
- TNC上で設定と評価ができるソフトウェア



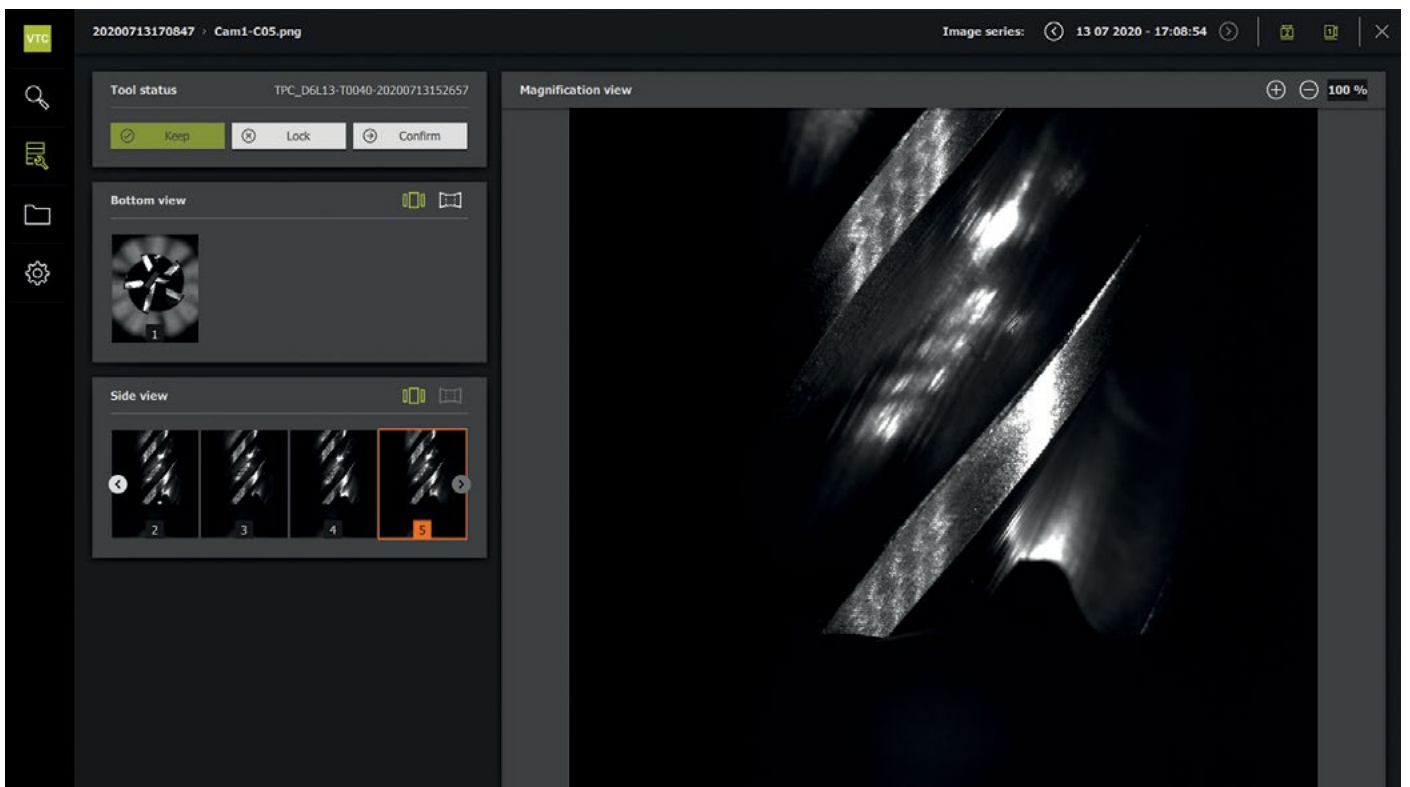
VT 121カメラには、タッチプローブを用いて段取りを自動化できるように専用の接触面を設けています。撮影サイクルでは、工具清掃後に撮影面を定義することができます。一連の画像に名前を付けることができます。VTCと組み合わせることにより、系統的に画像の評価を行うことが可能です。特に刃数の多い工具では、サムネイル一覧表示は便利な機能です。画像を拡大し、一連の各画像の詳細を見ることができます。この一覧表示を用いて、工具の固定と取り外しを行うことが可能です。

密閉された頑丈なカメラシステムVT 121は、機械の加工エリア内に設置できるように設計されています。ワークもしくは工具の清掃サイクル時のみ圧縮空気を必要とします。ドライ加工だけでなくクーラント使用中もカメラシステムを使用することができます。圧縮空気は工具とカメラのガラスカバーを清掃します。最適な清掃方法によりほとんど全ての切屑を取り除くことができます。ギガビットイーサネットインターフェース経由でカメラシステムを制御装置のメインコンピュータに直接接続できます。



#### 詳細情報:





カメラの取り付けについては、英文操作説明書を参照してください。  
(ID 1322444)



検査画面による工具の評価

# 電氣的接続

## アダプタケーブルと接続ケーブル

PUR 4 x (2 x 0.16 mm <sup>2</sup> )			
PUR 6 x (2 x 0.19 mm <sup>2</sup> ), A <sub>p</sub> = 0.19 mm <sup>2</sup>		Ø 6 mm <sup>1)</sup>	Ø 6.9 mm <sup>2)</sup>
カメラインターフェース用アダプタケーブル、一部金属保護、8ピンX-coded M12カップリング(オス)と8ピンRJ45コネクタ、IP20		-	1313965-xx <sup>3)</sup>
電源用接続ケーブル、一部金属保護、12ピンM12コネクタ(メス)と片側バラ線		1325985-xx <sup>3)</sup>	-
接続ケーブル、12ピンM12コネクタ(メス)と片側バラ線		801285-xx <sup>4)</sup>	-
接続ケーブル、12ピンM12コネクタ(メス)と12ピンM12カップリング(オス)		1109993-xx <sup>4)</sup>	-

1) 金属保護 Ø: 10 mm

2) 金属保護 Ø: 11.1 mm

3) ケーブル長: 5 m ~ 30 m

4) ケーブル長: 1 m ~ 20 m

A<sub>p</sub>: 電源線の断面積

## 別売アクセサリ

### 取り付け

固定クランプ (同梱品)  
ID 329454-02

### 設置

- 圧縮空気注入口: 8 mm (オプション)
- 電源パック
- 圧力チューブ  
ID 207881-09 または ID 207881-35
- 圧力チューブ用金属保護
- 圧縮空気フィルタ (オプション)
- 圧縮空気バルブ

### メンテナンス

VT 121 ガラスカバー交換キット  
ID 1321963-01

この製品情報の発行により、前版製品情報との差替えをお願いいたします。  
ハイデンハインへの注文は契約時の最新製品情報を御覧ください。

### 📖 詳細情報:

正しく適切に使用するために、以下資料の仕様にしがってください。

- Brochure: TNC 640 HSCI
- 英文操作説明書
- カタログ: ケーブル・コネクタ

896020-xx  
1322444-xx  
1206109-xx

## ハイデンハイン株式会社

www.heidenhain.co.jp

### 本社

〒102-0083  
東京都千代田区麹町3-2  
ヒューリック麹町ビル9F  
☎ (03) 3234-7781  
FAX (03) 3262-2539

### 名古屋営業所

〒460-0002  
名古屋市中区丸の内3-23-20  
HF桜通ビルディング  
☎ (052) 959-4677  
FAX (052) 962-1381

### 大阪営業所

〒532-0011  
大阪市淀川区西中島6-1-1  
新大阪プライムタワー16F  
☎ (06) 6885-3501  
FAX (06) 6885-3502

### 九州営業所

〒802-0005  
北九州市小倉北区堺町1-2-16  
十八銀行第一生命共同ビルディング6F  
☎ (093) 511-6696  
FAX (093) 551-1617