



# HEIDENHAIN



Produktinformation

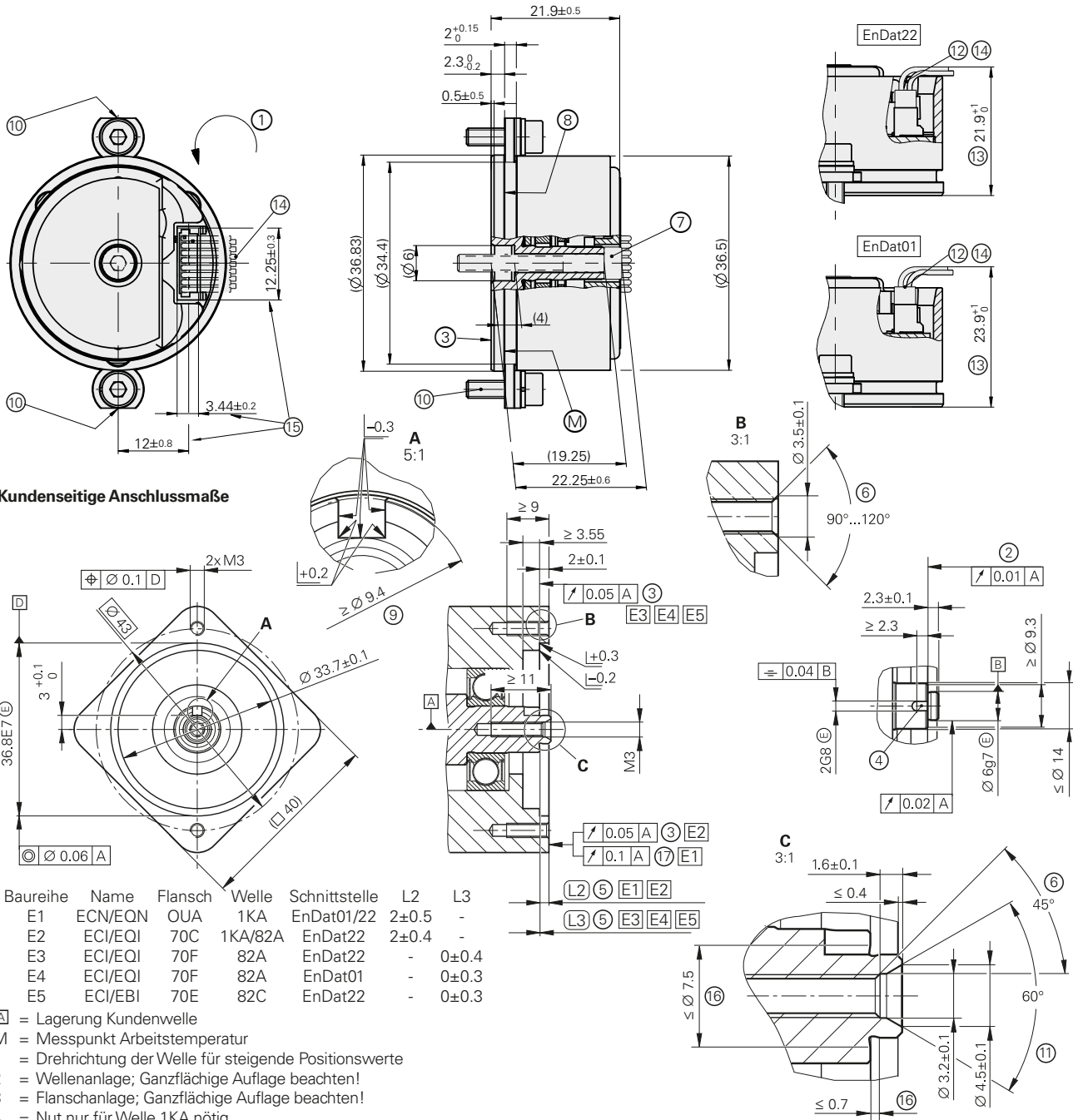
**ECI 1118**  
**EQI 1130**  
**ECI 1119**  
**EQI 1131**

Absolute Drehgeber  
ohne Eigenlagerung

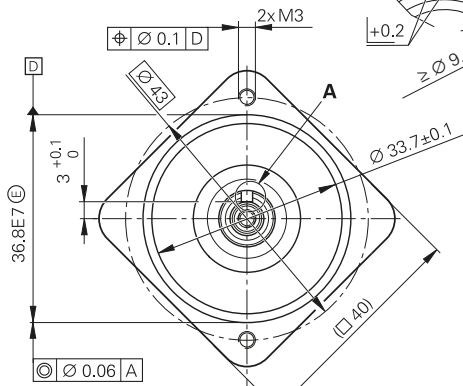
# ECI/EQI 1100

## Absolute Drehgeber

- Synchroflansch (70F) für Axialmontage
- Einseitig offene Hohlwelle (82A)
- Ohne Eigenlagerung
- Montage kompatibel zu optischen Drehgebern ECN/EQN 1100 und induktiver Baureihe ECI/EBI/EQI 1100



### Kundenseitige Anschlussmaße



Baureihe	Name	Flansch	Welle	Schnittstelle	L2	L3
E1	ECN/EQN	OJA	1KA	EnDat01/22	2±0.5	-
E2	ECI/EQI	70C	1KA/82A	EnDat22	2±0.4	-
E3	ECI/EQI	70F	82A	EnDat22	-	0±0.4
E4	ECI/EQI	70F	82A	EnDat01	-	0±0.3
E5	ECI/EBI	70E	82C	EnDat22	-	0±0.3

A = Lagerung Kundenwelle

M = Messpunkt Arbeitstemperatur

1 = Drehrichtung der Welle für steigende Positionswerte

2 = Wellenanlage; Ganzflächige Auflage beachten!

3 = Flanschanlage; Ganzflächige Auflage beachten!

4 = Nut nur für Welle 1KA nötig

5 = Maximal zulässige Abweichung zwischen Wellenanlage und Flanschanlage.

Ausgleich von Montagetoleranzen und thermischer Ausdehnung; ECI/EQI/EBI: Dynamische Bewegung im gesamten Bereich zulässig.

ECN/EQN: ±0.15 mm dynamische axiale Bewegung zulässig

(Bei Verwendung der ATS-Software zur Anbauüberprüfung, abweichender Anzeigewert von 2 mm anstatt 0 mm für Anbaumaß.)

6 = Fase am Gewindeanfang obligatorisch für stoffschlüssige Losdrehicherung

7 = Wellenbefestigungsschraube DIN EN ISO 4762 – M3x25 – 8.8 mit stoffschlüssiger Losdrehicherung: ID 202264-86; Anzugsmoment 1±0.1 Nm

8 = Klemmfläche

9 = Kontaktfläche Nut

10 = Mögliche Flanschbefestigung mit Befestigungssatz, ID 1264352-xx; Anzugsmoment 1±0.1 Nm; Auf Ausrichtung der Abflachung achten!

11 = Mögliche Zentrierbohrung

12 = Stiftleiste 15-polig

13 = Maßangabe für JH Standardkabel

14 = Bauraum für Kabel beachten

15 = Abstand zur Abdeckung; Ausbruch für Stiftleiste, Buchsenleiste und Litzen beachten

16 = Freistich

17 = Kupplungsanlage ECN/EQN

mm



Tolerancing ISO 8015

ISO 2768 - m H

6 mm: ±0.2 mm

	Singletum ECI 1118	Multitum EQI 1130	Singletum ECI 1119	Multitum EQI 1131
Gültig für ID	1164814-xx	1164815-xx	1164812-xx	1164813-xx
<b>Schnittstelle</b>	EnDat 2.1		EnDat 2.2	
Bestellbezeichnung*	EnDat01		EnDat22	
Positionswerte/U	262 144 (18 bit)		524 288 (19 bit)	
Umdrehungen	–	4096 (12 bit)	–	4096 (12 bit)
Elektr. zul. Drehzahl/ Abweichungen <sup>1)</sup>	≤ 4000 min <sup>-1</sup> / ±65 LSB ≤ 15 000 min <sup>-1</sup> / ±200 LSB	≤ 4000 min <sup>-1</sup> / ±65 LSB ≤ 12 000 min <sup>-1</sup> / ±164 LSB	–	–
Rechenzeit t <sub>cal</sub> Taktfrequenz	≤ 8 µs ≤ 2 MHz		≤ 5 µs ≤ 16 MHz	
Inkrementalsignale	~ 1 V <sub>SS</sub>		–	
Strichzahl	16		–	
Grenzfrequenz –3 dB (typisch)	≥ 6 kHz		–	
<b>Systemgenauigkeit</b>	±280"		±120"	
<b>Elektrischer Anschluss</b> mit Platinenstecker	15-polig		15-polig (mit Anschluss für externen Temperatursensor) <sup>2)</sup>	
Versorgungsspannung	DC 4,75 V bis 10 V		DC 3,6 V bis 14 V	
Leistungsaufnahme (maximal)	bei 4,75 V: ≤ 600 mW; bei 10 V: ≤ 650 mW	bei 4,75 V: ≤ 700 mW; bei 10 V: ≤ 750 mW	bei 3,6 V: ≤ 650 mW; bei 14 V: ≤ 700 mW	bei 3,6 V: ≤ 750 mW; bei 14 V: ≤ 850 mW
Stromaufnahme (typisch)	bei 5 V: 85 mA (ohne Last)	bei 5 V: 100 mA	bei 5 V: 95 mA (ohne Last)	bei 5 V: 115 mA
<b>Welle</b>	einseitig offene Hohlwelle für Axialklemmung Ø 6 mm			
Trägheitsmoment Rotor	0,2 · 10 <sup>-6</sup> kgm <sup>2</sup>			
Winkelbeschleunigung Rotor	≤ 1 · 10 <sup>5</sup> rad/s <sup>2</sup>			
Mech. zul. Drehzahl n	≤ 15 000 min <sup>-1</sup>	≤ 12 000 min <sup>-1</sup>	≤ 15 000 min <sup>-1</sup>	≤ 12 000 min <sup>-1</sup>
Axialbewegung Antriebswelle	≤ ±0,3 mm		≤ ±0,4 mm	
<b>Vibration</b> 55 Hz bis 2000 Hz <sup>3)</sup> <b>Schock</b> 6 ms	Stator: ≤ 400 m/s <sup>2</sup> ; Rotor: ≤ 600 m/s <sup>2</sup> (EN 60068-2-6) ≤ 2000 m/s <sup>2</sup> (EN 60068-2-27)			
<b>Min. Arbeitstemperatur</b>	–40 °C			
<b>Max. Arbeitstemperatur</b>	115 °C		110 °C	
<b>Relative Luftfeuchte</b>	≤ 93 % (40 °C/21 d gemäß EN 60068-2-78); Kondensation ausgeschlossen			
<b>Schutzart</b> EN 60 529	IP00 im angebauten Zustand <sup>4)</sup>			
<b>Masse</b>	≈ 0,04 kg			

\* Bei Bestellung bitte auswählen

1) Drehzahlabhängige Abweichungen zwischen Absolut- und Inkrementalsignalen

2) Auswertung optimiert für Temperatursensor KTY 84-130

3) Bei 10 Hz bis 55 Hz mit konstanter Amplitude

4) Die Konformität mit der EMV-Richtlinie muss im Gesamtsystem sichergestellt sein!

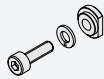
# Montage

Die einseitig offene Hohlwelle des Drehgebers wird auf die Antriebswelle geschoben und mit einer Zentralschraube befestigt. Der statorseitige Anbau erfolgt über einen Zentrierdurchmesser und eine entsprechende Klemmung, welche vom Kunden selbst ausgelegt werden kann. Auf Wunsch ist ein **optionaler Befestigungsvorschlag** von HEIDENHAIN verfügbar, bei dem die Klemmung des Geberflansches über einen Befestigungssatz bestehend aus Spannpratze, Federring und Befestigungsschraube realisiert wird (siehe *Montagezubehör*).

## Montagezubehör

### Schrauben

Schrauben (Zentralschraube, Befestigungsschrauben) sind nicht im Lieferumfang enthalten und können separat bestellt werden.

ECI 1119; EQI 1131	Schrauben <sup>1)</sup>	Losgröße
Zentralschraube zur Wellenbefestigung	ISO 4762- <b>M3</b> × <b>25</b> -8.8- <b>MKL</b> <sup>1)</sup>	ID 202264-86 10 oder 100 Stück
Befestigungssatz für Flansch	<ul style="list-style-type: none"><li>Spannpratze <b>M3</b></li><li>Federring <b>3 × 0,70</b> DIN 128A-FS ISO</li><li>Schraube <b>M3 × 10</b>-8.8 DIN EN ISO 4762</li></ul> 	ID 1264352-01 ID 1264352-02 Je 20 Stück Je 200 Stück

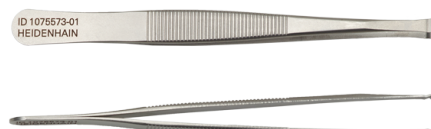
1) mit Beschichtung für stoffschlüssige Losdrehsicherung

Bitte beachten Sie die Hinweise zu den Schrauben von HEIDENHAIN im Prospekt *Messgeräte für elektrische Antriebe*, Kapitel *Allgemeine mechanische Hinweise* unter *Drehgeber mit Functional Safety*.

### Montagehilfe


Zur Vermeidung von Kabelbeschädigungen die Montagehilfe zum Anstecken und Abziehen der Kabelbaugruppe verwenden. Die Abziehkraft darf nur am Stecker und nicht an den Adern wirken.

ID 1075573-01







# Elektrischer Anschluss – Kabel





## EnDat01

<b>Motorinternes Ausgangskabel</b> mit TPE-Einzeladern $12 \times 0,16 \text{ mm}^2$ und Schumpfschlauch ohne Schirm		
mit Platinenstecker, 15-polig, freies Kabelende		ID 640030-xx

## EnDat22

<b>Motorinterne Ausgangskabel</b> mit TPE-Einzeladern $8 \times 0,16 \text{ mm}^2$ und Netzschlauch ohne Schirm		
<b>Ausgangskabel</b> mit Platinenstecker, 15-polig und Flanschdose M12, gerade, Stift, 8-polig, mit TPE-Einzeladern für Temperatursensor $2 \times 0,16 \text{ mm}^2$		ID 1119952-xx
<b>Ausgangskabel</b> mit Platinenstecker, 15-polig und Flanschdose M12, gerade, Stift, 8-polig		ID 804201-xx
<b>Ausgangskabel</b> mit Platinenstecker, 15-polig, mit TPE-Einzeladern für Temperatursensor $2 \times 0,16 \text{ mm}^2$ , freies Kabelende		ID 1119958-xx

<b>Ausgangskabel HMC 6:</b> $\varnothing 3,7 \text{ mm}$ EPG $1 \times (4 \times 0,06 \text{ mm}^2) + 4 \times 0,06 \text{ mm}^2$		
<b>Ausgangskabel</b> mit Platinenstecker, 15-polig und Kontakteinsatz für Hybrid-Steckverbinder HMC 6, Stift, 6-polig, mit TPE-Einzeladern für Temperatursensor $2 \times 0,16 \text{ mm}^2$ , mit Kabelschelle für Schirmanbindung		ID 1072652-xx

<b>Verbindungs- und Adapterkabel</b> PUR $\varnothing 6 \text{ mm}$ ; $2 \times (2 \times 0,09 \text{ mm}^2) + 2 \times (2 \times 0,16 \text{ mm}^2)$ ; $A_V = 2 \times 0,16 \text{ mm}^2$		
<b>Verbindungskabel</b> mit Stecker M12, Buchse, 8-polig und Kupplung M12, Stift, 8-polig		ID 1036372-xx
<b>Adapterkabel</b> mit Stecker M12, Buchse, 8-polig und Stecker Sub-D, Buchse, 15-polig		ID 1036521-xx
<b>Adapterkabel</b> mit Stecker M12, Buchse, 8-polig und Stecker Sub-D, Stift, 15-polig		ID 1036526-xx
<b>Verbindungskabel</b> mit Stecker M12, Buchse, 8-polig, Kabel abgeschnitten		ID 1129581-xx <sup>1)</sup>

$A_V$ : Querschnitt der Versorgungsadern


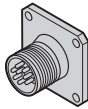

1) Steckverbinder muss für die maximal verwendete Taktfrequenz geeignet sein

Die Konformität mit der EMV-Richtlinie muss im Gesamtsystem sichergestellt sein!


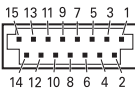
# Elektrischer Anschluss – Belegung

## EnDat22



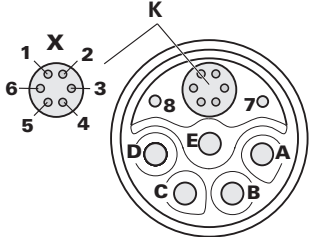
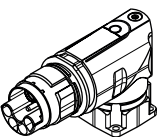
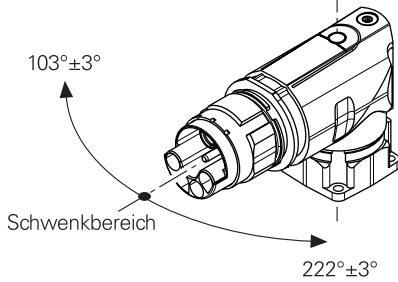
**Flanschdose M12, 8-polig**

**Platinenstecker, 15-polig**








**Flanschdose HMC 6**



Schwenkbereich:  $103^{\circ} \pm 3^{\circ}$  /  $222^{\circ} \pm 3^{\circ}$

**Messgerät**

	Spannungsversorgung				serielle Datenübertragung				sonstige Signale <sup>1)</sup>	
 M12	8	2	5	1	3	4	7	6	/	/
 HMC 6	1	/	2	/	3	4	5	6	/	/
 15	13	11	14	12	7	8	9	10	5	6
	$U_p$	Sensor $U_p$	0 V	Sensor 0 V	DATA	DATA	CLOCK	CLOCK	T+ <sup>2)</sup>	T- <sup>2)</sup>
	braun/grün	blau	weiß/grün	weiß	grau	rosa	violett	gelb	braun	grün

- 1) nur bei motorinternen Adapterkabeln  
 2) Anschlüsse für externen Temperatursensor; Auswertung optimiert für KTY 84-130 (siehe *Temperaturmessung in Motoren* im Prospekt *Messgeräte für elektrische Antriebe*)

**Motor**

	Bremsen		Leistung				
 HMC 6	7	8	A	B	C	D	E
	BRAKE-	BRAKE+	U	V	W	/	PE
	weiß	weiß/schwarz	blau	braun	schwarz	/	gelb/grün

Außenschirm des Messgeräteausgangskabels auf Gehäuse Kommunikationselement **K**.  
 Nicht verwendete Pins oder Adern dürfen nicht belegt werden!

# Elektrischer Anschluss – Belegung

## EnDat01

Platinenstecker, 15-polig																	
Spannungsversorgung					Inkrementalsignale					Serielle Datenübertragung							
					13	11	14	12	/	1	2	3	4	7	8	9	10
Up		Up Sensor		0 V	0 V Sensor	Innen- schirm	A+	A-	B+	B-	DATA	DATA	CLOCK	CLOCK			
braun/ grün		blau		weiß/ grün	weiß	/	grün/ schwarz	gelb/ schwarz	blau/ schwarz	rot/ schwarz	grau	rosa	violett	gelb			

**Up** = Spannungsversorgung

Die Sensorleitung ist im Messgerät mit der jeweiligen Spannungsversorgung verbunden

Nicht verwendete Pins und Adern dürfen nicht belegt werden!

## HEIDENHAIN

**DR. JOHANNES HEIDENHAIN GmbH**

Dr.-Johannes-Heidenhain-Straße 5

83301 Traunreut, Germany

☎ +49 8669 31-0

FAX +49 8669 32-5061

E-mail: info@heidenhain.de

[www.heidenhain.de](http://www.heidenhain.de)

Mit Erscheinen dieser Produktinformation verlieren alle vorherigen Ausgaben ihre Gültigkeit. Für Bestellungen bei HEIDENHAIN ist immer die zum Vertragsabschluss aktuelle Fassung der Produktinformation maßgebend.



**Weitere Informationen:** Für die bestimmungsgemäße Verwendung des Messgeräts sind die Angaben in folgenden Dokumenten einzuhalten:

- Prospekt *Messgeräte für elektrische Antriebe*: 208922-xx
- Prospekt *Schnittstellen von HEIDENHAIN-Messgeräten*: 1078628-xx
- Montageanleitung *ECI 1118, EQI 1130; ECI 1119, EQI 1131*: 1253298-xx