



HEIDENHAIN



**Functional
Safety**

Produktinformation

ECN 425
EQN 437

Absolute Drehgeber
mit EnDat22 für
sicherheitsgerichtete
Anwendungen

Mai 2017

ECN 425, EQN 437

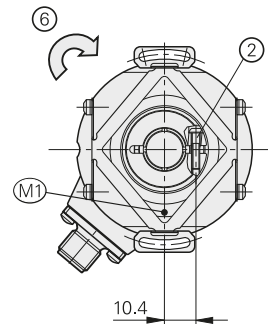
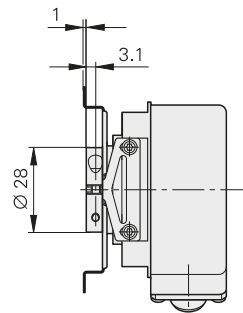
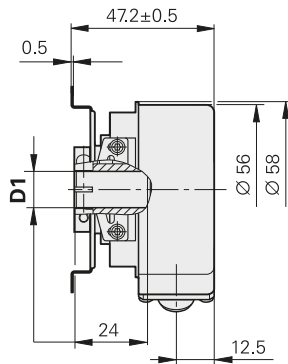
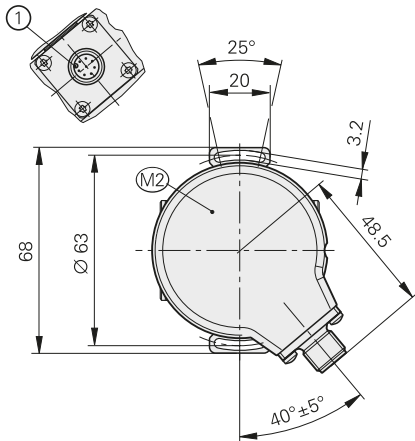
Drehgeber für absolute Positionswerte mit sicherer Singleturn-Information

• Einseitig offene Hohlwelle mit Stahlklemmring:

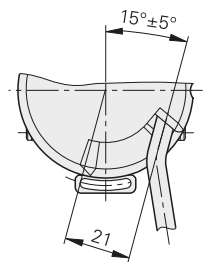
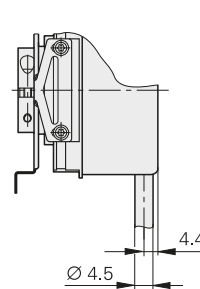
Ø 12 mm (68S)

Ø 10 mm (68T)

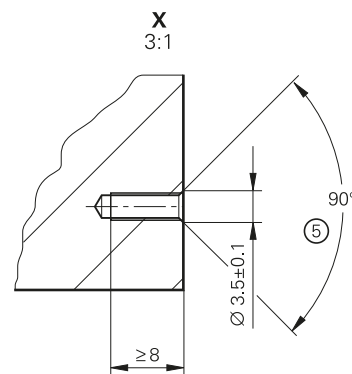
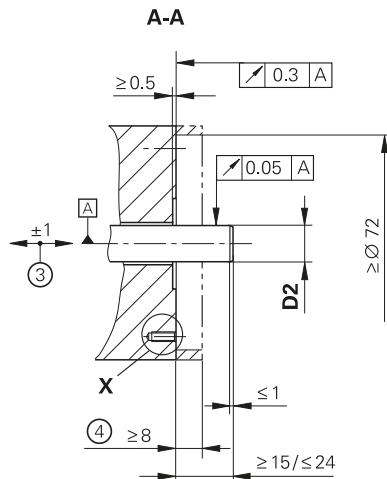
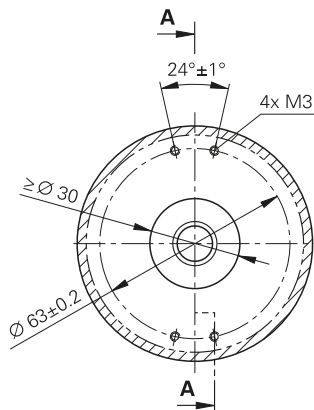
Functional Safety



| D1 | D2 |
|-----------------|------------------|
| Ø 10H6 \oplus | Ø 10g7 \ominus |
| Ø 12H6 \oplus | Ø 12g7 \ominus |



Kundenseitige Anschlussmaße



mm



Tolerancing ISO 8015

ISO 2768 - m H

< 6 mm: ±0.2 mm

☐ = Lagerung Kundenwelle

M1 = Messpunkt Arbeitstemperatur

M2 = Messpunkt Vibration

① = Stecker-Codierung

② = Klemmschraube mit Innensechsrund X8, Anzugsmoment 1 Nm ±0.06 Nm

③ = Ausgleich von Montagetoleranzen und thermischer Ausdehnung, keine dynamische Bewegung zulässig

④ = Berührschutz nach EN 60529

⑤ = Fase am Gewindeanfang obligatorisch für stoffschlüssige Losdrehesicherung

⑥ = Drehrichtung der Welle für Ausgangssignale gemäß Schnittstellenbeschreibung

| Technische Kennwerte | ECN 425 | EQN 437 |
|--|---|---|
| Funktionale Sicherheit für Anwendungen bis | <i>Als Eingabesystem für Überwachungs- und Regelkreisfunktionen:</i> <ul style="list-style-type: none"> • SIL 2 nach EN 61508 (weitere Prüfgrundlage: EN 61800-5-2) • Kategorie 3, PL d nach EN ISO 13849-1:2008 Sicher im Singleturn-Bereich | |
| PFH | $\leq 10 \cdot 10^{-9}$ (Wahrscheinlichkeit eines gefahrbringenden Ausfalls pro Stunde) | |
| Sichere Position ¹⁾ | <i>Gerät: $\pm 1,76^\circ$ (sicherheitsrelevanter Messschritt: SM = 0,7°)</i> <i>mechanische Ankopplung: $\pm 2^\circ$ (Fehlerausschluss für Lösen von Wellen- und Statorankopplung, ausgelegt für Beschleunigungen $\leq 150 \text{ m/s}^2$)</i> | |
| Schnittstelle/Bestellbezeichnung | EnDat 2.2/EnDat22 | |
| Positionswerte/U | 33554432 (25 bit) | |
| Umdrehungen | – | 4096 (12 bit) |
| Rechenzeit t_{cal} Taktfrequenz | $\leq 7 \mu\text{s}$ $\leq 8 \text{ MHz}$ | |
| Systemgenauigkeit bei 20 °C | $\pm 20''$ | |
| Spannungsversorgung | DC 3,6 V bis 14 V | |
| Leistungsaufnahme (maximal) | <i>bei 3,6 V: $\leq 600 \text{ mW}$</i> <i>bei 14 V: $\leq 700 \text{ mW}$</i> | <i>bei 3,6 V: $\leq 700 \text{ mW}$</i> <i>bei 14 V: $\leq 800 \text{ mW}$</i> |
| Stromaufnahme (typisch) | <i>bei 5 V: 85 mA (ohne Last)</i> | <i>bei 5 V: 105 mA (ohne Last)</i> |
| Elektrischer Anschluss | Flanschdose M12 (8-polig) radial oder Kabel PUR 1 m mit Kupplung M12 (Stift), 8-polig | |
| Kabellänge | $\leq 100 \text{ m}$ (siehe Prospekt <i>Schnittstellen von HEIDENHAIN-Messgeräten</i>) | |
| Welle* | einseitig offene Hohlwelle D = 12 mm oder D = 10 mm | |
| Zulässige Drehzahl | $\leq 6000 \text{ min}^{-1}$ | |
| Anlaufdrehmoment bei 20 °C | $\leq 0,01 \text{ Nm}$ | |
| Trägheitsmoment Rotor | $\leq 6 \cdot 10^{-6} \text{ kgm}^2$ | |
| Winkelbeschleunigung Rotor | $\leq 4 \cdot 10^4 \text{ rad/s}^2$ | |
| Zul. Axialbewegung der Antriebswelle | $\leq \pm 1 \text{ mm}$ | |
| Vibration 55 Hz bis 2000 Hz ²⁾ Schock 6 ms | $\leq 300 \text{ m/s}^2$; Flanschdosen-Ausführung: 150 m/s^2 (EN 60068-2-6) $\leq 2000 \text{ m/s}^2$ (EN 60068-2-27) | |
| Arbeitstemperatur ³⁾ | –30 °C bis 100 °C | |
| Ansprechschwelle für Fehlermeldung Temperaturüberschreitung ⁴⁾ | 125 °C im Abtastasic (Messgenauigkeit des internen Temperatursensors $\pm 4 \text{ K}$) | |
| Relative Luftfeuchte | $\leq 93 \%$ (40 °C/21 d gemäß EN 60068-2-78); Kondensation ausgeschlossen | |
| Schutzart EN 60529 | IP67 am Gehäuse; IP64 am Welleneingang (siehe <i>Isolation</i> unter <i>Elektrische Sicherheit</i> im Prospekt <i>Schnittstellen von HEIDENHAIN-Messgeräten</i> ; Verschmutzung durch eindringende Flüssigkeit muss vermieden werden) | |
| Masse | ca. 0,3 kg | |
| Gültig für ID | 678920-03 678920-04 678920-05 678920-06 | 678922-03 678922-04 678922-05 678922-06 |

* bei Bestellung bitte auswählen

fett: diese Ausführung ist als Vorzugstyp schnell lieferbar

¹⁾ nach Positionswertvergleich können in der Folge-Elektronik weitere Toleranzen auftreten (Hersteller der Folge-Elektronik kontaktieren)

²⁾ 10 Hz bis 55 Hz wegkonstant 4,9 mm peak to peak

³⁾ Hinweise zu Arbeitstemperatur, Drehzahl und Versorgungsspannung siehe *Allgemeine mechanische Hinweise* im Prospekt *Drehgeber*

⁴⁾ die interne Temperaturewertung ist nicht „Funktional Sicher“ ausgelegt

Montage

Anbau

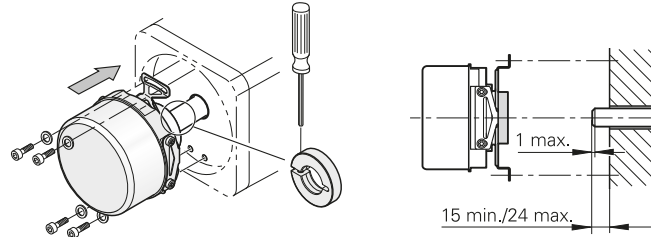
Der Drehgeber wird mit seiner Hohlwelle auf die Antriebswelle geschoben und rotorseitig mit einer Schraube geklemmt (Anzugsmoment $1 \text{ Nm} \pm 0,06 \text{ Nm}$). Der statorseitige Anbau erfolgt auf einer Planfläche ohne Zentrierflansch.

Bei den Hohlwellenverbindungen 68S und 68T verringert sich bei Wiederholverschraubungen die Schraubenkraft. Um den geforderten Sicherheitsfaktor bei kraftschlüssigen Verbindungen einzuhalten, wird die maximal zulässige Zahl von Wiederholverschraubungen auf vier Anziehvorgänge beschränkt. Bei einer höheren Anzahl von Wiederholverschraubungen kann ein mechanischer Fehlerausschluss nicht mehr gewährleistet werden.

In diesen Fällen müssen neue Klemmringe separat bestellt werden.

Klemmring für 10 mm ID 540741-06
Klemmring für 12 mm ID 540741-07

mit Standard-Statorkupplung
einseitig offene Hohlwelle



Zur Auslegung des mechanischen Fehlerausschlusses für die Wellenverbindung ist folgendes maximales Drehmoment M_{\max} zu berücksichtigen:

$$M_{\max} = 1 \text{ Nm}$$

Die kundenseitige Mechanik muss so ausgelegt sein, dass sie das in der Anwendung maximal auftretende Drehmoment M_{\max} übertragen kann.

Für die sichere mechanische Ankopplung sind kundenseitig folgende Voraussetzungen zu schaffen:

| | Kundenwelle | Kundenstator |
|---|---|--|
| Material | Stahl | Aluminium |
| Zugfestigkeit R_m | $\geq 600 \text{ N/mm}^2$ | $\geq 220 \text{ N/mm}^2$ |
| Grenzflächenpressung P_G | $\geq 500 \text{ N/mm}^2$ | $\geq 200 \text{ N/mm}^2$ |
| Oberflächenrauheit R_z | $\leq 16 \text{ } \mu\text{m}$ | |
| Wärmeausdehnungskoeffizient α_{therm} | $10 \cdot 10^{-6} \text{ K}^{-1}$ bis $17 \cdot 10^{-6} \text{ K}^{-1}$ | $\leq 25 \cdot 10^{-6} \text{ K}^{-1}$ |
| Mindestscherfestigkeit | nicht relevant | 120 N/mm^2 |

Sonstige Montagehinweise und Montagehilfen siehe Montageanleitung und Prospekt *Drehgeber*.

Integrierte Temperatureauswertung

Dieser Drehgeber verfügt über einen in der Messgeräte-Elektronik integrierten internen Temperatursensor. Der digitalisierte Temperaturwert wird rein seriell über das EnDat-Protokoll übertragen. Es ist zu beachten, dass die Temperaturerfassung und -übertragung nicht sicher im Sinne der Funktionalen Sicherheit erfolgt.

In Bezug auf den internen Temperatursensor unterstützt der Drehgeber eine zweistufige kaskadierte Signalisierung einer Temperatureüberschreitung. Diese besteht aus einer EnDat-Warnung und einer EnDat-Fehlermeldung.

Entsprechend der EnDat-Spezifikation wird bei Erreichen der Warnschwelle für die Temperatureüberschreitung des internen Temperatursensors eine EnDat-Warnung (EnDat-Speicherbereich Betriebszustand, Wort 1 – Warnungen, Bit 2¹ – Temperatureüberschreitung) ausgegeben. Diese Warnschwelle für den internen Temperatursensor ist im EnDat-Speicherbereich Betriebsparameter, Wort 6 – Ansprechschwelle Warnbit Temperatureüberschreitung abgelegt und kann individuell eingestellt werden. Bei Auslieferung des Messgerätes ist hier ein gerätespezifischer Defaultwert hinterlegt.

Die durch den internen Temperatursensor gemessene Temperatur liegt um einen geräte- und applikationsspezifischen Betrag höher als die Temperatur, die sich am Messpunkt M1 gemäß Anschlussmaß-Zeichnung einstellt.

Der Drehgeber weist eine weitere, allerdings nicht einstellbare Ansprechschwelle für die EnDat-Fehlermeldung Temperatureüberschreitung des internen Temperatursensors auf, bei deren Erreichen eine EnDat-Fehlermeldung (EnDat-Speicherbereich Betriebszustand, Wort 0 – Fehlermeldungen, Bit 2² – Position und in der Zusatzinformation 2 Betriebszustandsfehlerquellen, Bit 2⁶ – Temperatureüberschreitung) ausgegeben wird. Diese Ansprechschwelle ist geräteabhängig und wird in den Technischen Kennwerten angegeben.

Es wird empfohlen, die Warnschwelle applikationsabhängig so einzustellen, dass sie um einen ausreichenden Betrag unterhalb der Ansprechschwelle für die EnDat-Fehlermeldung Temperatureüberschreitung liegt. Maßgeblich für den bestimmungsgemäßen Gebrauch des Messgerätes ist die Einhaltung der auf den Messpunkt M1 bezogenen Arbeitstemperatur.

Diagnose und Prüfmittel

PWM 20

Das Phasenwinkel-Messgerät PWM 20 dient zusammen mit der im Lieferumfang enthaltenen Justage- und Prüf-Software ATS als Justage- und Prüfpaket zur Diagnose und Justage von HEIDENHAIN-Messgeräten.



Weitere Informationen finden Sie in der Produktinformation *PWM 20/ATS-Software*.


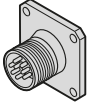
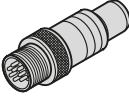



| | PWM 20 |
|----------------------------|---|
| Messgeräte-Eingang | <ul style="list-style-type: none"> • EnDat 2.1 oder EnDat 2.2 (Absolutwert mit bzw. ohne Inkrementalsignale) • DRIVE-CLiQ • Fanuc Serial Interface • Mitsubishi high speed interface • Yaskawa Serial Interface • Panasonic serial interface • SSI • 1 V_{SS}/TTL/11 µAss • HTL (über Signaladapter) |
| Schnittstelle | USB 2.0 |
| Spannungsversorgung | AC 100 V bis 240 V oder DC 24 V |
| Abmessungen | 258 mm x 154 mm x 55 mm |

| | ATS |
|---|--|
| Sprachen | Deutsch und Englisch wählbar |
| Funktionen | <ul style="list-style-type: none"> • Positionsanzeige • Verbindungsdialog • Diagnose • Anbauassistent für EBI/ECI/EQI, LIP 200, LIC 4000 und weitere • Zusatzfunktionen (sofern vom Messgerät unterstützt) • Speicherinhalte |
| Systemvoraussetzungen bzw. -empfehlungen | PC (Dual-Core-Prozessor; > 2 GHz) Arbeitsspeicher > 2 GByte Betriebssystem Windows Vista (32 Bit), 7, 8 und 10 (32 Bit/64 Bit) 500 MByte frei auf Festplatte |

DRIVE-CLiQ ist eine geschützte Marke der Siemens AG

Elektrischer Anschluss

Anschlussbelegung

| 8-polige Flanschdose oder Kupplung M12 | | | | | | | | |
|---|---|--|---|------------------|---------------------------|-------------|--------------|--------------|
|  |  |  |  | | | | | |
| | Spannungsversorgung | | | | serielle Datenübertragung | | | |
|  | 8 | 2 | 5 | 1 | 3 | 4 | 7 | 6 |
| | U_P | Sensor U_P | 0V | Sensor 0V | DATA | DATA | CLOCK | CLOCK |
|  | braun/grün | blau | weiß/grün | weiß | grau | rosa | violett | gelb |





Kabelschirm mit Gehäuse verbunden; **U_P** = Spannungsversorgung

Sensor: Die Sensorleitung ist im Messgerät mit der jeweiligen Spannungsversorgung verbunden

Nichtverwendete Pins oder Adern dürfen nicht belegt werden!

Hinweis für sicherheitsgerichtete Anwendungen: Nur komplett verdrahtete HEIDENHAIN-Kabel sind dafür qualifiziert. Kabel ändern oder konfektionieren erst nach Rücksprache mit HEIDENHAIN, Traunreut!

Kabel mit M12-Steckverbinder

| Verbindungs- und Adapterkabel PUR Ø 6 mm; [(4 x 0,14 mm ²) + (4 x 0,34 mm ²)]; A _V = x0,34 mm ² | | |
|---|--|-------------------------|
| komplett verdrahtet mit M12-Stecker (Buchse) und M12-Kupplung (Stift), 8-polig |  | 1036372-xx |
| komplett verdrahtet mit M12-Stecker (Buchse), 8-polig und Sub-D-Stecker (Buchse) 15-polig |  | 1036521-xx |
| komplett verdrahtet mit M12-Stecker (Buchse), 8-polig und Sub-D-Stecker (Stift) 15-polig |  | 1036526-xx |
| einseitig verdrahtet mit M12-Stecker (Buchse), 8-polig |  | 634265-xx ¹⁾ |

A_V = Querschnitt der Versorgungsadern

¹⁾ Steckverbinder muss für die maximal verwendete Taktfrequenz geeignet sein.

Hinweis für sicherheitsgerichtete Anwendungen: Bitfehlerrate gemäß Spezifikation 533095 nachweisen!

HEIDENHAIN

DR. JOHANNES HEIDENHAIN GmbH

Dr.-Johannes-Heidenhain-Straße 5

83301 Traunreut, Germany

☎ +49 8669 31-0

FAX +49 8669 32-5061

E-mail: info@heidenhain.de

www.heidenhain.de

Mit Erscheinen dieser Produktinformation verlieren alle vorherigen Ausgaben ihre Gültigkeit. Für Bestellungen bei HEIDENHAIN maßgebend ist immer die zum Vertragsabschluss aktuelle Fassung der Produktinformation.



Weitere Informationen:

Zur bestimmungsgemäßen Verwendung des Messgeräts sind die Angaben in folgenden Dokumenten einzuhalten:

- Prospekt *Drehgeber* 349529-xx
- Prospekt *Schnittstellen von HEIDENHAIN-Messgeräten* 1078628-xx
- Montageanleitung *ECN 425/EQN 437* 1165780-xx
- Technische Information *Sicherheitsbezogene Positionsmesssysteme* 596632-xx
- Spezifikation zur Implementierung in sicherer Steuerung oder Umrichter 533095-xx